

联睿公司版权所有。如有变动，恕不事先通知。



请登录我们的网站: [www.lrongsik.com](http://www.lrongsik.com) 厦门联睿电控有限公司 2023-V1.0



# XKQR

# XKQF

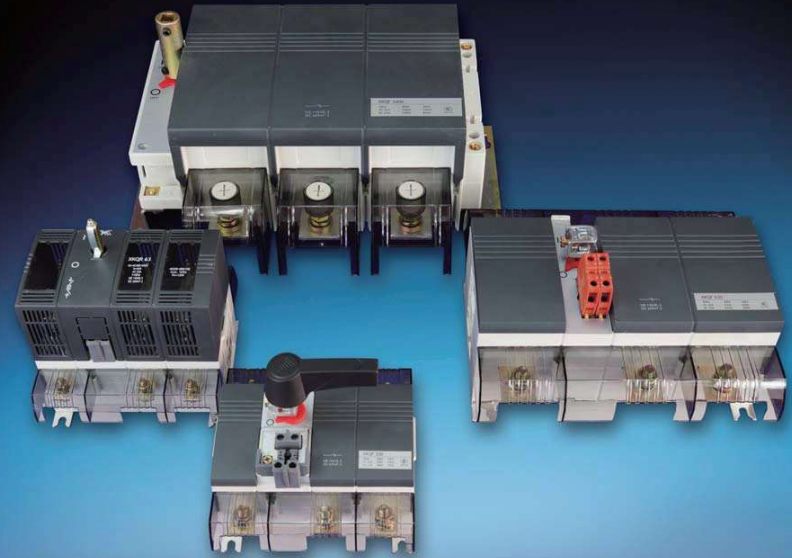
负荷隔离开关熔断器组  
Switch-Disconnecter-Fuse

负荷隔离开关  
Switch-Disconnecter



厦控 — 创刀熔开关第一品牌

## 服务中国电力 30 年



独家引进国外先进技术专利产品  
当今市场上容量最大的负荷隔离开关和熔断器组



负荷隔离开关熔断器组

XKQR

壳架尺码1



	AC-23A/400V	AC-23A/690V
XKQR63A	63A	63A
XKQR125A	125A	125A

壳架尺码2



	AC-23A/400V	AC-23A/690V
XKQR160A	160A	160A
XKQR250A	250A	250A
XKQR400A	400A	400A

壳架尺码3



	AC-23A/400V	AC-23A/690V
XKQR630A	630A	630A
XKQR800A	800A	800A

壳架尺码4



	AC-23B/400V	AC-23B/690V
XKQR1000A	1000A	1000A
XKQR1250A	1250A	1250A
XKQR1600A	1600A	1600A

负荷隔离开关

XKQF

壳架尺码1



	AC-23A/400V	AC-23A/690V
XKQF125A	125A	125A
XKQF160A	160A	160A
XKQF200A	200A	160A

壳架尺码2



	AC-23A/400V	AC-23A/690V
XKQF400A	400A	400A
XKQF630A	630A	400A

壳架尺码3



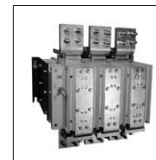
	AC-23A/400V	AC-23A/690V
XKQF1000A	1000A	800A

壳架尺码4



	AC-23B/400V	AC-23B/690V
XKQF1250A	1250A	1000A
XKQF1600A	1600A	1250A
	AC-22B/400V	AC-22B/690V
XKQF2000A	1600A	1250A
XKQF2500A	2000A	1600A

壳架尺码4 x 2



	AC-22B/400V	AC-22B/690V
XKQF4000A	3150A	2500A
XKQF5000A	4000A	3150A

## 全系列产品

### 结构特点

全系列开关的标准化、系列化、通用化水平高。

- 本系列开关每一相触头系统均具有4断点，可保证高接通分断能力；
- 巧妙的滚柱式触头设计，具有自清洁功能；
- 多种附件帮助改进负荷隔离开关（熔断器组）的实用性；
- 弹簧储能，实现无人力操作。

### 安全的设计



数十年积累的电气安全设计经验，确保开关操作的安全性，保护设备和人身安全

- 手柄在各种情况下均可显示触头位置，绝对可靠；
- 开关防护等级可达IP20，柜外操作防护水平达IP65；
- 柜外安装型开关具有门联锁及挂锁功能，保护人身安全；
- 全封闭式灭弧系统，零飞弧。



### 型号含义

XK QR -400 / 3 N 1 -250

—— 配用熔断体的额定电流（XKQR系列适用）

1: 带一个辅助开关（1NO+1NC）  
2: 带两个辅助开关（2NO+2NC）  
不带辅助开关可不写

N—柜内操作手柄（4#壳架无柜内手柄）\*

WH—柜外操作H型手柄

WB—柜外操作B型手柄

极数：2、3、4

开关壳架等级电流

型号：QR 负荷隔离开关熔断器组

QF 负荷隔离开关

企业代号：厦控

\*:XKQF1250,1600,2000,2500默认标配防护罩，若选配柜内操作手柄，建议增加选配防护罩（仅适用于XKQF）；  
XKQR1000、XKQR1250、XKQR1600无端子罩及熔芯防护罩。



# XKQR

## 负荷隔离开关熔断器组 63...1600A

## 产品概述

### 符合的标准

- GB/T 14048.1-2012《低压开关设备和控制设备 第1部分：总则》  
GB/T 14048.3-2017《低压开关设备和控制设备 第3部分：开关、隔离器、隔离开关及熔断器组合电器》；
- IEC60947-1:2011《低压开关设备和控制设备 第1部分：总则》；  
IEC60947-3:2015《低压开关设备和控制设备 第3部分：开关、隔离器、隔离开关及熔断器组合电器》；

### 认证

- 全系列产品均通过CQC认证
- 全系列产品均通过CB认证



### 使用类别

- DC-23/250V
- DC-23/500V
- AC-23/400V
- AC-23/690V

- DC-23—通断高电感负载（如串激电动机）
- AC-23—通断电动机负载或其他高电感负载  
——GB/T 14048.3-2017《低压开关设备和控制设备 第3部分：开关、隔离器、隔离开关及熔断器组合电器》

### 功能

- 可用于通断多种负载电路（交、直流感性负载）
- 可用于通断容性负载电路（如用于电容补偿柜）
- 用作隔离开关
- 用于短路或过载保护

## 技术参数

## Technical Data

### XKQR 负荷隔离开关熔断器组

型号规格	XKQR	63	125	160	250
壳架尺码		1	1	2	2
最大熔断体	A	63	125	160	250
配熔断体尺码		000	000/00	000/00	1/2
额定绝缘电压 $U_i$	V	1000	1000	1000	1000
额定冲击耐受电压 $U_{imp}$	kV	12	12	12	12
额定工作电压 $U_e$	V				
AC 50Hz/60Hz		400, 690			
额定工作电流 (Ie) / 功率 AC					
400V AC-23A AC-23B	A/kw	63/30	125/75	160/90	250/132
690V AC-23A AC-23B	A/kw	63/55	125/110	160/150	250/220
额定通断能力					
额定接通能力 690V AC-23A	A	630 <sup>①</sup>	1250	1600	2500
额定分断能力 690V AC-23A	A	504 <sup>①</sup>	1000	1280	2000
额定通断容性负载能力 400V kVAr		131	131	251	251
额定限制短路电流	kA				
400V		100	100	100	100
690V		50	50	50	50
允许负载					
环境温度40℃时	A	63	125	160	250
环境温度45℃时	A	63	125	150	250
环境温度50℃时	A	63	125	145	250
环境温度55℃时	A	63	125	140	240
允许环境温度	℃				
产品状态及适用温度范围		工作时：-5~+40；贮存时：-50~+80*			
连接					
最小铜缆横截面	mm <sup>2</sup>	16	35	50	95
最大铜缆横截面	mm <sup>2</sup>	35	50	95	150
最大铜排宽度	mm	15	20	25	30
端子紧固扭矩	Nm	7-10	7-10	15-22	35-45
机械性能					
机械寿命	次	20000	20000	20000	20000
电寿命	次	2000	2000	2000	2000
操作力矩	Nm	7.5	7.5	16	16
其他					
中性极电流	A	63	125	160	250
辅助开关 380V AC-15	A	4	4	4	4
辅助开关 220V DC-13	A	0.4	0.4	0.4	0.4

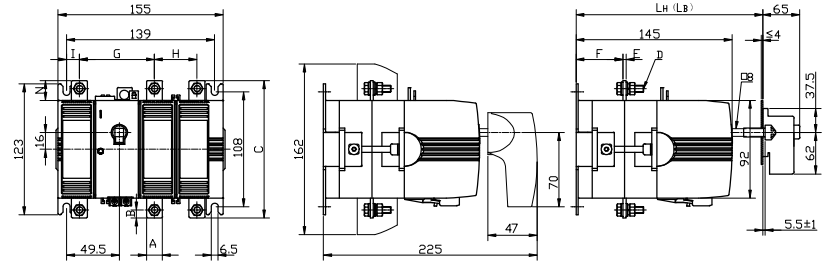
\*注：①  $\cos \phi = 0.45$  ② 仅适用于AC-23B  
工作环境如需-25~+55℃请与厂家联系。

XKQR 负荷隔离开关熔断器组

型号规格 XKQR		400	630	800	1000	1250	1600
壳架尺码		2	3	3	4	4	4
最大熔断体	A	400	630	800	1000	1250	1600
配熔断体尺码		1/2	3	3	4	4	4
额定绝缘电压 $U_i$	V	1000	1000	1000	1000	1000	1000
额定冲击耐受电压 $U_{imp}$	kV	12	12	12	12	12	12
额定工作电压 $U_e$	V						
AC 50Hz/60Hz		400, 690					
额定工作电流 (Ie) / 功率 AC							
400V AC-23A AC-23B	A/kw	400/200	630/333	800/425	1000/515 <sup>②</sup>	1250/660 <sup>②</sup>	1600/815 <sup>②</sup>
690V AC-23A AC-23B	A/kw	400/375	630/560	800/710	1000/910 <sup>②</sup>	1250/1110 <sup>②</sup>	1600/1400 <sup>②</sup>
额定通断能力							
额定接通能力 690V AC-23A	A	4000	6300	8000	10000 <sup>②</sup>	12500 <sup>②</sup>	16000 <sup>②</sup>
额定分断能力 690V AC-23A	A	3200	5040	6400	8000 <sup>②</sup>	10000 <sup>②</sup>	12800 <sup>②</sup>
额定通断容性负载能力 400V kVAr		251	540	540	820	820	820
额定限制短路电流	kA						
400V		100	100	100	100	100	100
690V		50	50	50	50	50	50
允许负载							
环境温度40℃时	A	400	630	800	1000	1250	1600
环境温度45℃时	A	380	610	770	970	1200	1500
环境温度50℃时	A	360	590	740	940	1150	1400
环境温度55℃时	A	340	570	710	910	1100	1300
允许环境温度	℃						
产品状态及适用温度范围		工作时: -5~+40; 贮存时: -50~+80*					
连接							
最小铜缆横截面	mm <sup>2</sup>	185	2×150	2×185	--	--	--
最大铜缆横截面	mm <sup>2</sup>	240	2×300	2×300	--	--	--
最大铜排宽度	mm	40	50	50	70	70	80
端子紧固扭矩	Nm	35-45	50-75	50-75	35-45	35-45	35-45
机械性能							
机械寿命	次	16000	10000	10000	8000	8000	6000
电寿命	次	1600	1000	1000	400	400	400
操作力矩	Nm	16	30	30	38	38	38
其他							
中性极电流	A	400	630	800	1000	1250	1600
辅助开关 380V AC-15	A	4	6	6	6	6	6
辅助开关 220V DC-13	A	0.4	0.6	0.6	0.6	0.6	0.6

注: ① $\cos\phi=0.45$  ②仅适用于AC-23B  
工作环境如需-25~+55℃请与厂家联系。

XKQR 63~125A Frame size 1



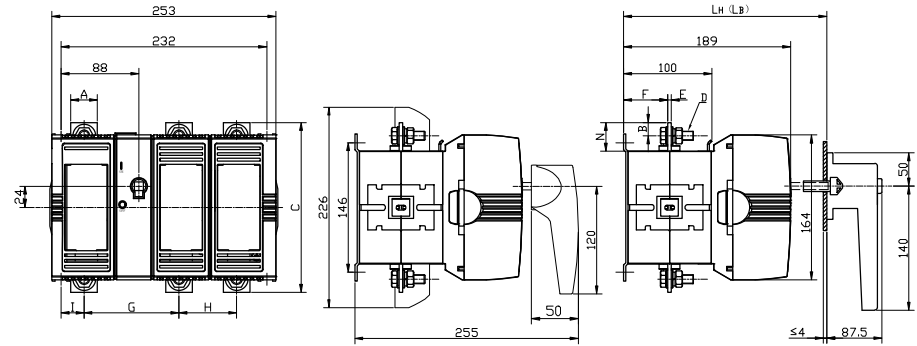
(柜内操作)

(柜外操作H型)

型号	A	B	C	D	E	F	G	H	I	N	Lh	Lb
XKQR63	15	7.5	130	M6	3	44	70.5	40	12	19	225	210
XKQR125	15	7.5	130	M6	3	44	70.5	40	12	19	225	210

注: Lh 为开关出厂时标配H型方轴给定的安装深度; Lb 为开关出厂时标配B型方轴给定的安装深度; 如需选配其他长度方轴请见附表1与附表2。

XKQR 160~400A Frame size 2



(柜内操作)

(柜外操作H型)

型号	A	B	C	D	E	F	G	H	I	N	Lh	Lb
XKQR160	30	12.5	186	M10	4	50	107	65	26	29.5	260	240
XKQR250	30	12.5	186	M10	4	50	107	65	26	29.5	260	240
XKQR400	30	15	196	M10	4	50	107	65	26	34.5	260	240

注: Lh 为开关出厂时标配H型方轴给定的安装深度; Lb 为开关出厂时标配B型方轴给定的安装深度; 如需选配其他长度方轴请见附表1与附表2。



# XKQF

## 负荷隔离开关 125...5000A



### 产品概述

#### 符合的标准

- GB/T 14048.1-2012《低压开关设备和控制设备 第1部分：总则》  
GB/T 14048.3-2017《低压开关设备和控制设备 第3部分 开关 隔离器 隔离开关及熔断器组合电器》；
- IEC60947-1:2011《低压开关设备和控制设备 第1部分总则》；  
IEC60947-3:2015《低压开关设备和控制设备 第3部分：开关、隔离器、隔离开关及熔断器组合电器》；

#### 认证

- 全系列产品均通过CQC认证
- 除4#X2壳架其它壳架产品均通过CB认证



#### 使用类别

- DC-23/250V
  - DC-23/500V
  - AC-23/400V
  - AC-23/690V
- DC-23—通断高电感负载（如串激电动机）  
● AC-23—通断电动机负载或其他高电感负载  
——GB/T 14048.3-2017《低压开关设备和控制设备 第3部分：开关、隔离器、隔离开关及熔断器组合电器》

#### 功能

- 可用于通断多种负载电路（交、直流高感性负载）
- 可用于通断容性负载电路（如用于电容补偿柜）
- 用作隔离开关

技术参数	Technical Data						
------	----------------	--	--	--	--	--	--

XKQF 负荷隔离开关							
-------------	--	--	--	--	--	--	--

型号规格 XKQF		125	160	200	400	630	1000
壳架尺码		1	1	1	2	2	3
额定绝缘电压 $U_i$	V	1000	1000	1000	1000	1000	1000
额定冲击耐受电压 $U_{imp}$	kV	12	12	12	12	12	12
额定工作电压 $U_e$	V						
AC 50Hz/60Hz		400、690					
额定工作电流 $I_e$ /功率	AC						
400V AC-23A	A/kW	125/75	160/90	200/110	400/200	630/355	1000/500
400V AC-22A	A	125	160	200	400	630	1000
400V AC-21A	A	125	160	200	400	630	1000
690V AC-23A	A/kW	125/110	160/150	160/150	400/375	400/375	800/710
690V AC-22A	A	125	160	200	400	630	1000
690V AC-21A	A	125	160	200	400	630	1000
额定通断能力							
额定接通能力 690V AC-23A	A	1250	1600	1600	4000	4000	8000
额定分断能力 690V AC-23A	A	1000	1280	1280	3200	3200	6400
额定通断容性负载能力 400V	kVAr	131	131	131	251	251	540
额定短路接通能力 690V	kA	20	20	20	50	50	85
额定短时耐受电流1s 690V	kA	4	4	4	15	15	50
允许负载							
环境温度40℃时	A	125	160	200	400	630	1000
环境温度45℃时	A	125	150	180	395	600	960
环境温度50℃时	A	125	145	160	390	570	920
环境温度55℃时	A	125	140	140	380	540	880
允许环境温度	℃						
产品状态及适用温度范围		工作时: -5~+40; 贮存时: -50~+80*					
连接							
最小铜缆横截面	mm <sup>2</sup>	35	50	70	185	2×150	60×5
最大铜缆横截面	mm <sup>2</sup>	50	95	95	240	2×300	50×5
最大铜排宽度	mm	20	25	25	40	40	50
端子紧固扭矩	Nm	7-10	15-22	15-22	35-45	35-45	50-75
机械性能							
机械寿命	次	20000	20000	20000	16000	12000	8000
电寿命	次	2000	2000	2000	1600	1200	800
操作力矩	Nm	7.5	7.5	7.5	16	16	30
其他							
中性极电流	A	125	160	200	400	400	630
辅助开关 380V AC-15	A	4	4	4	4	4	6
辅助开关 220V DC-13	A	0.4	0.4	0.4	0.4	0.4	0.6

\*注: 工作环境如需-25~+55℃请与厂家联系。

技术参数	Technical Data						
------	----------------	--	--	--	--	--	--

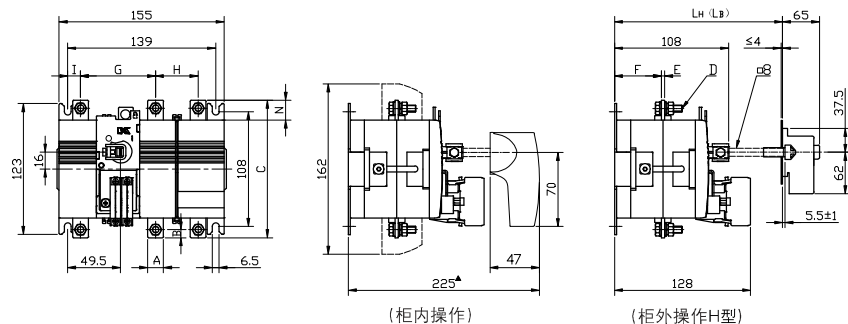
XKQF 负荷隔离开关							
-------------	--	--	--	--	--	--	--

型号规格 XKQF		1250	1600	2000	2500	4000	5000
壳架尺码		4	4	4	4	4×2	4×2
额定绝缘电压 $U_i$	V	1000	1000	1000	1000	1000	1000
额定冲击耐受电压 $U_{imp}$	kV	12	12	12	12	12	12
额定工作电压 $U_e$	V						
AC 50Hz/60Hz		400、690					
额定工作电流 $I_e$ /功率	AC						
400V AC-23B	A/kW	1250/515	1600/660	--	--	--	--
400V AC-22B	A	1250	1600	1600	2000	3150	4000
400V AC-21B	A	1250	1600	2000	2500	4000	5000
690V AC-23B	A/kW	1000/890	1250/1110	--	--	--	--
690V AC-22B	A	1250	1600	1250	1600	2500	3150
690V AC-21B	A	1250	1600	2000	2500	4000	5000
额定通断能力							
额定接通能力 690V AC-23B	A	10000 <sup>①</sup>	12500 <sup>①</sup>	3750 <sup>②</sup>	4800 <sup>②</sup>	7500 <sup>②</sup>	9450 <sup>②</sup>
额定分断能力 690V AC-23B	A	8000 <sup>①</sup>	10000 <sup>①</sup>	3750 <sup>②</sup>	4800 <sup>②</sup>	7500 <sup>②</sup>	9450 <sup>②</sup>
额定通断容性负载能力 400V	kVAr	820	820	820	820	820	820
额定短路接通能力 690V	kA	85	85	110	110	130	130
额定短时耐受电流1s 690V	kA	50	50	60	60	80	80
允许负载							
环境温度40℃时	A	1250	1600	2000	2500	4000	5000
环境温度45℃时	A	1220	1550	1980	2450	3790	4950
环境温度50℃时	A	1180	1500	1960	2400	3940	4900
环境温度55℃时	A	1140	1445	1940	2350	3910	4850
允许环境温度	℃						
产品状态及适用温度范围		工作时: -5~+40; 贮存时: -50~+80*					
连接							
最小铜缆横截面	mm <sup>2</sup>	--	--	--	--	--	--
最大铜缆横截面	mm <sup>2</sup>	--	--	--	--	--	--
最大铜排宽度	mm	70	80	80	80	100	100
端子紧固扭矩	Nm	35-45	35-45	35-45	35-45	50-75	50-75
机械性能							
机械寿命	次	8000	8000	8000	8000	6000	6000
电寿命	次	400	400	400	400	300	300
操作力矩	Nm	38	38	38	38	80	80
其他							
中性极电流	A	1000	1000	1000	1250	2000	2000
辅助开关 380V AC-15	A	6	6	6	6	6	6
辅助开关 220V DC-13	A	0.6	0.6	0.6	0.6	0.6	0.6

注: ① 仅适用于AC-23B ② 仅适用于AC-22B  
工作环境如需-25~+55℃请与厂家联系。



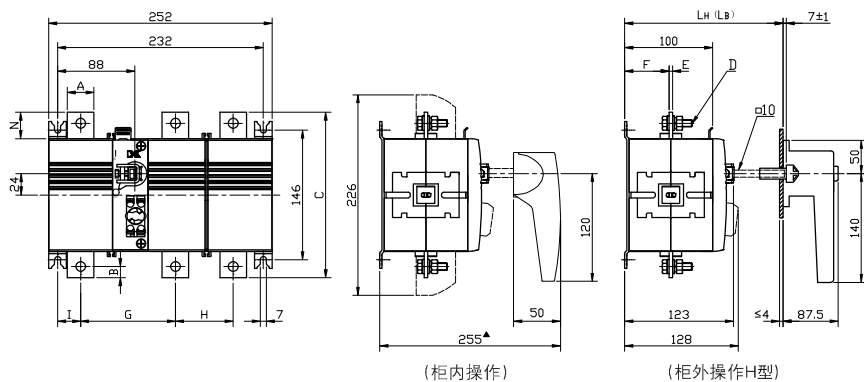
XKQF 125~200A Frame size 1



型号	A	B	C	D	E	F	G	H	I	N	LH	Lb
XKQF125	15	7.5	130	M6	3	44	70.5	40	12	19	225	210
XKQF160	20	10	140	M8	3	44	65.5	45	14.5	24	225	210
XKQF200	20	10	140	M8	3	44	65.5	45	14.5	24	225	210

注：1.LH为开关出厂时标配H型方轴给定的安装深度；Lb为开关出厂时标配B型方轴给定的安装深度；  
如需选配其他长度方轴请见附表1与附表2。  
2. ▲表示不带辅助开关时，最小安装深度为164。

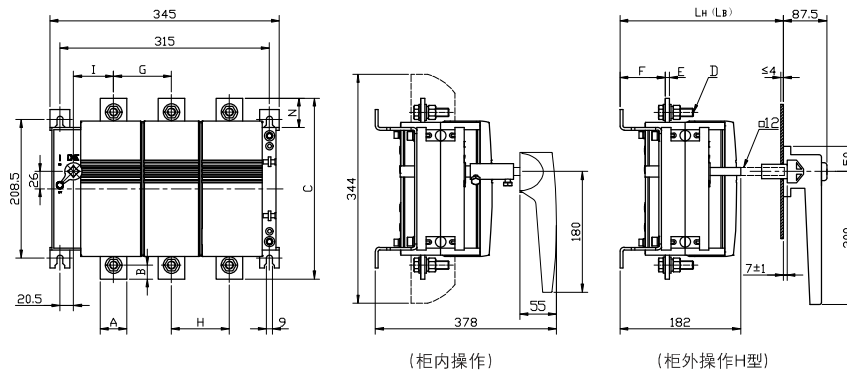
XKQF 400~630A Frame size 2



型号	A	B	C	D	E	F	G	H	I	N	LH	Lb
XKQF400	30	15	196	M10	4	50	107	65	26	34	260	240
XKQF630	40	20	216	M10	4	50	96	74	31.5	44	260	240

注：1.LH为开关出厂时标配H型方轴给定的安装深度；Lb为开关出厂时标配B型方轴给定的安装深度；  
如需选配其他长度方轴请见附表1与附表2。  
2. ▲表示不带辅助开关时，最小安装深度为190。

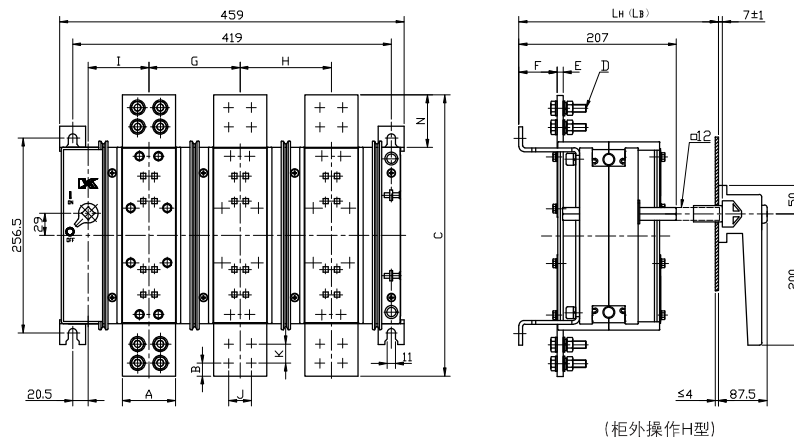
XKQF 1000A Frame size 3



型号	A	B	C	D	E	F	G	H	I	M	LH	Lb
XKQF1000	40	20	286	M12	6	62	87	87	60	43	365	350

注：1.LH为开关出厂时标配H型方轴给定的安装深度；Lb为开关出厂时标配B型方轴给定的安装深度；  
如需选配其他长度方轴请见附表1与附表2。

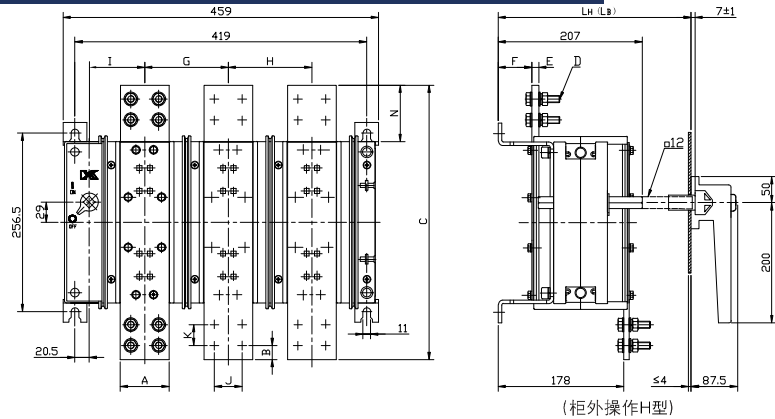
XKQF 1250~1600A Frame size 4



型号	A	B	C	D	E	F	G	H	I	J	K	N	LH	Lb
XKQF1250	71	17	370	M10	8	50	120	120	80	30	25	69	390	370
XKQF1600	80	17	380	M10	8	50	120	120	80	40	30	74	390	370

注：1.LH为开关出厂时标配H型方轴给定的安装深度；Lb为开关出厂时标配B型方轴给定的安装深度；  
如需选配其他长度方轴请见附表1与附表2。

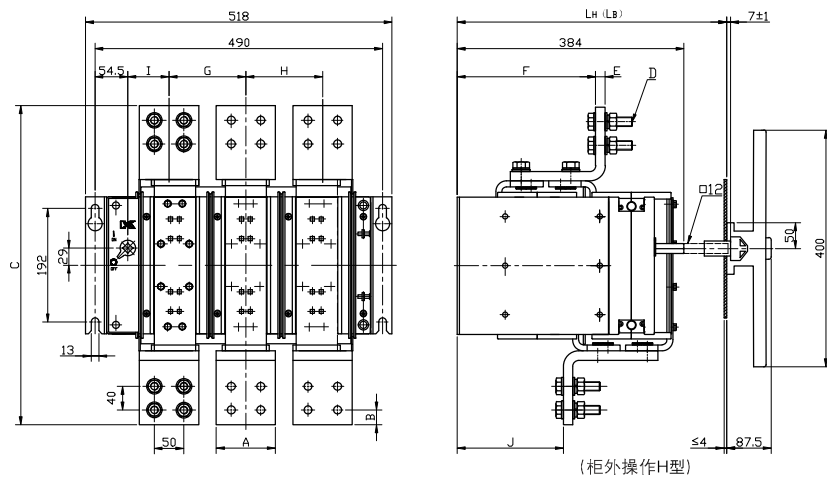
## XKQF 2000~2500A Frame size 4



型号	A	B	C	D	E	F	G	H	I	J	K	N	Lh	Lb
XKQF2000	71	17	392	M10	10	48	120	120	80	40	30	81	390	370
XKQF2500	80	17	400	M10	10	48	120	120	80	40	30	85	390	370

注：1.Lh为开关出厂时标配H型方轴给定的安装深度；Lb为开关出厂时标配B型方轴给定的安装深度；  
如需选配其他长度方轴请见附表1与附表2；

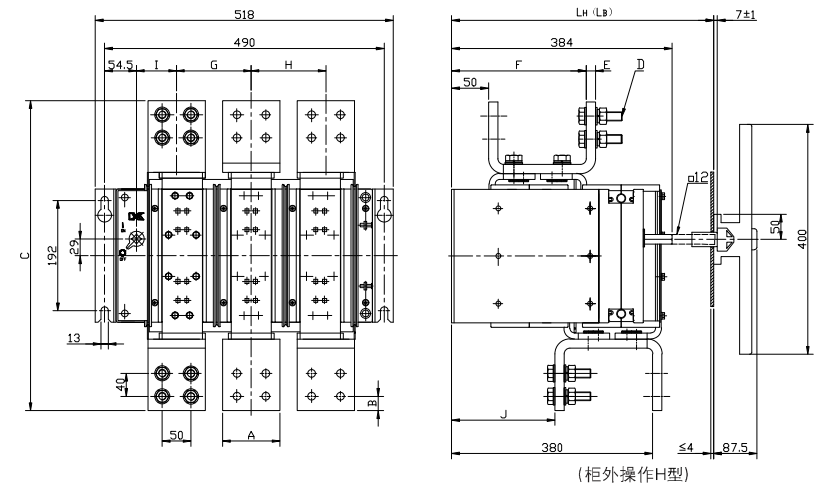
## XKQF 4000A Frame size 4×2



型号	A	B	C	D	E	F	G	H	I	J	Lh	Lb
XKQF4000	100	25	540	M12	16	230	130	130	70	180	570	550

注：1.Lh为开关出厂时标配H型方轴给定的安装深度；Lb为开关出厂时标配B型方轴给定的安装深度；  
如需选配其他长度方轴请见附表1与附表2；

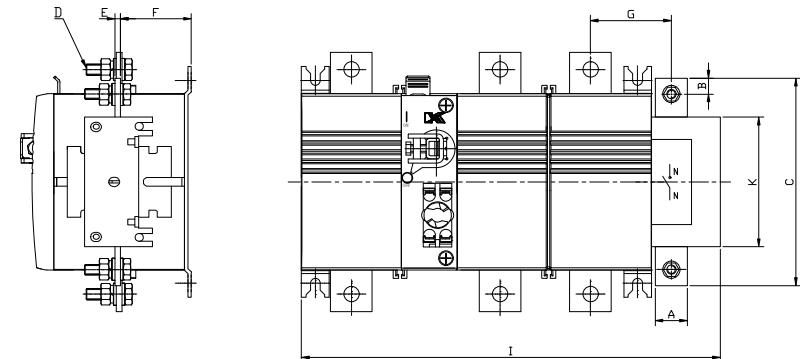
## XKQF 5000A Frame size 4×2



型号	A	B	C	D	E	F	G	H	I	J	Lh	Lb
XKQF5000	100	25	540	M12	20	230	130	130	70	180	570	550

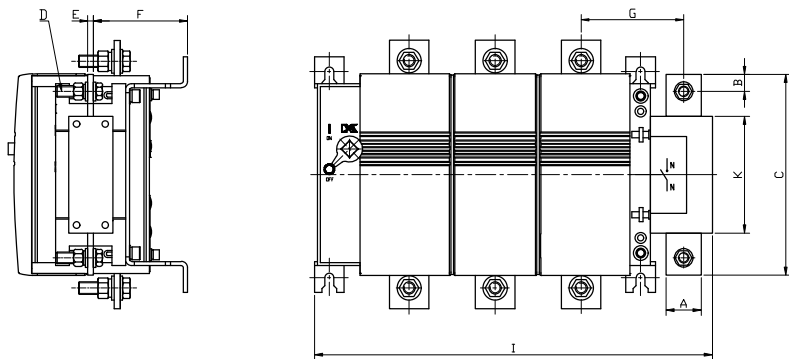
注：1.Lh为开关出厂时标配H型方轴给定的安装深度；Lb为开关出厂时标配B型方轴给定的安装深度；  
如需选配其他长度方轴请见附表1与附表2；

## XKQF125~630A Frame size 1, 2



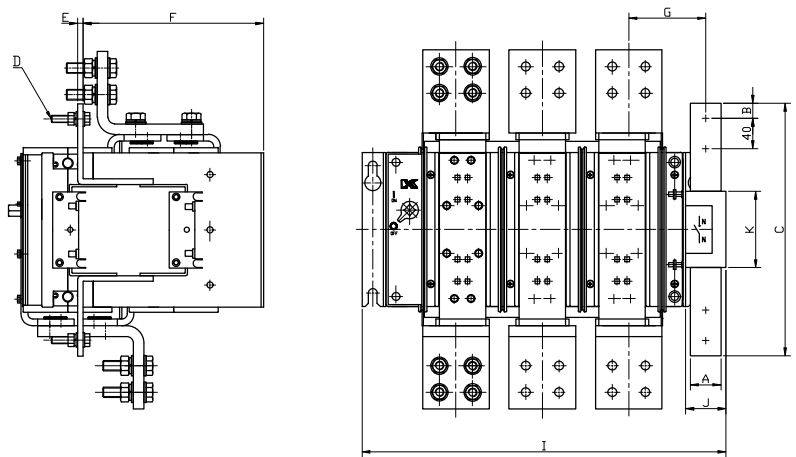
型号	A	B	C	D	E	F	G	I	K
XKQF 125/4	15	7.5	105	M6	4.5	36.5	35	200	73
XKQF 160/4	20	10	115	M8	4.5	36.5	35	200	73
XKQF 200/4	20	10	115	M8	4.5	36.5	35	200	73
XKQF 400/4	25	12.5	160	M10	4	50	58.5	305	100
XKQF 630/4	25	12.5	160	M10	4	50	58.5	305	100

XKQF1000~2000A Frame size 3, 4



型号	A	B	C	D	E	F	G	I	K
XKQF 1000/4	40	20	192	M12	4	70	96	399	100
XKQF 1250/4	40	20	205	M12	6	115	110	508	128
XKQF 1600/4	40	20	205	M12	6	115	110	508	128
XKQF 2000/4	40	20	205	M12	6	115	110	508	128

XKQF4000A Frame size 4



型号	A	B	C	D	E	F	G	I	J	K
XKQF4000/4	40	20	380	M12	10	270	107	542	60	128

技术参数

型号规格 XKQR	63	125	160	250	400	1000	1250	1600
额定工作电压 Ue Vdc	250、500*							
额定绝缘电压 Ui V	1000							
额定冲击耐受电压 Uimp KV	12							
额定工作电流(Ie) DC								
DC-23B	63	125	160	250	400	1000 <sup>①</sup>	1250 <sup>①</sup>	1600 <sup>①</sup>

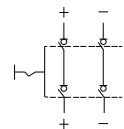
\*: DC500V仅适用于XKQR1000、1250、1600这三个电流规格。

型号规格 XKQF	125	160	200	400	630	1000	1250	1600
额定工作电压 Ue Vdc	250							
额定绝缘电压 Ui V	1000							
额定冲击耐受电压 Uimp KV	12							
额定工作电流(Ie) DC								
DC-23B	125	160	200	400	630	1000	1250 <sup>①</sup>	1600 <sup>①</sup>

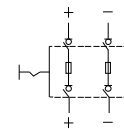
注: ① 仅适用于DC-21B

▲: 如需额定工作电压为1000V的开关, 请与厂家联系。

DC250V直直接线图 (XKQF)

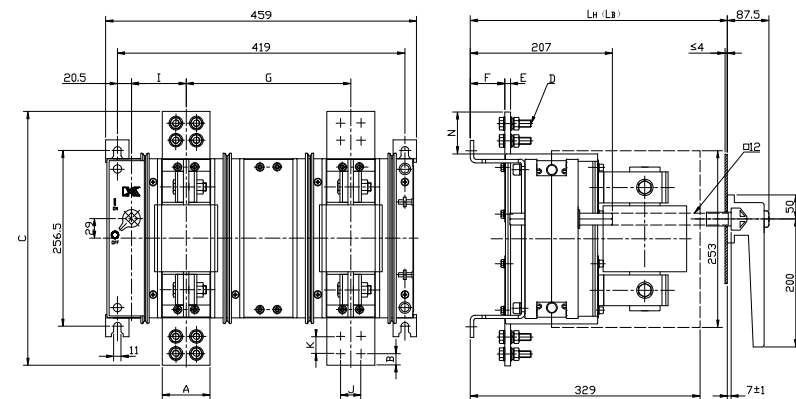


DC500V直直接线图 (XKQR1000、1250、1600)



XKQR 1000~1600A Frame size 4

DC500V



型号	A	B	C	D	E	F	G	I	J	K	N	L <sub>H</sub>	L <sub>B</sub>
XKQR1000	71	17	370	M10	8	50	240	80	30	25	70	250	230
XKQR1250	71	17	370	M10	8	50	240	80	30	25	70	250	230
XKQR1600	80	17	380	M10	8	50	240	80	40	30	75	250	230

## 典型应用行业

随着国家现代化建设的不断发展，新能源行业（风电、太阳能等）、通信行业和轨道交通行业得到快速发展，直流技术和直流配电网络也随之受到越来越广泛的应用。

用于直流应用的XKQR和XKQF，是最新一代的产品，完全符合IEC60947-3以及GB/T 14048.3标准。其强大的直流使用类别和高达500V DC的额定工作电压，确保其在不间断电源、机车牵引、通信电源和光伏等行业中的广泛应用。

- 高接通分断能力 (DC-23)

- 额定电压250V、500V

(如需额定工作电压为1000V的开关，请与厂家联系。)

## 光伏设备



随着太阳能行业的迅猛发展，大型装机容量太阳能发电厂不断增加，大型光伏电站对所需的控制和保护设备的性能要求也越来越高。

当光伏电站的功率超过某一水平时，需要采用断路器或隔离开关。特别是逆变器的保护隔离，对低压元器件提出了更高的要求。

## 电力牵引



电力牵引是电能作为机车车辆动力的一种牵引方式，主要用于铁路、工矿、城市轨道交通和地下铁道等轨道交通系统。由于轨道交通系统的运营工作涉及到成千上万的乘客的安全，必须不断提高整个系统的安全性和可靠性。

## 关键电源



电源设备多用于IT、通信、数据中心和银行等行业，对供电的安全性、连续性和可靠性有极高的要求。

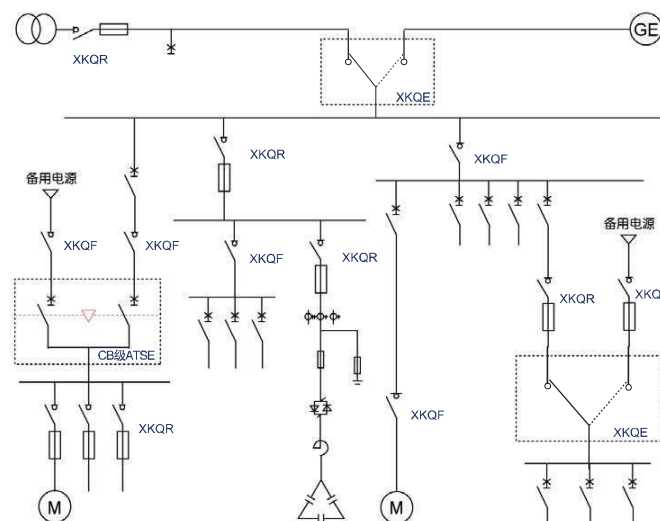
在这些行业中，电力负荷密度高，负载变化大，同时用电设备或系统对过电压敏感。

## 港口与起重

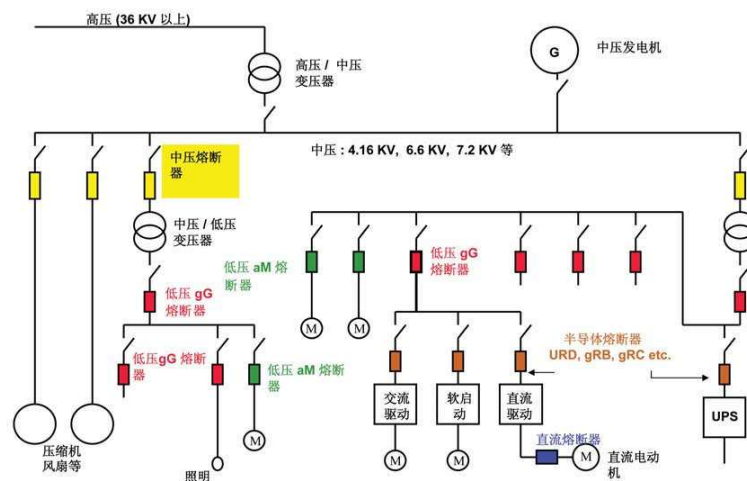


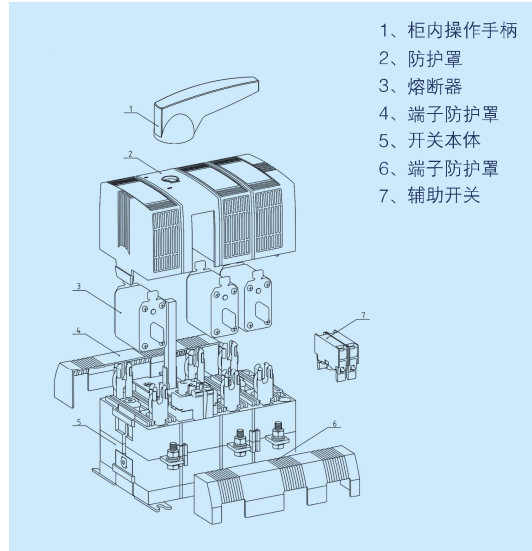
港口与起重行业蓬勃发展，特别是在大起重机的应用场合，为了提高其使用时的稳定性和性能，大电流直流开关越来越多地被用于该场所。

## 建筑楼宇




## 大型电厂






- 1、柜内操作手柄
- 2、防护罩
- 3、熔断器
- 4、端子防护罩
- 5、开关本体
- 6、端子防护罩
- 7、辅助开关



**柜内操作手柄**  
用于柜内操作开关。  
(4#壳架开关没有柜内操作形式)



**柜外操作手柄 (H型)**  
具有IP65防护等级;  
具有挂锁及门联锁功能 (根据用户需要可解除门联锁)



**柜外操作手柄 (B型)**  
具有挂锁及门联锁功能

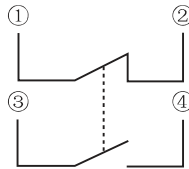
注:柜外手柄正常配用H型,若需选用B型手柄,订货时应特别说明



**加长轴** (分别用于柜内、柜外H型、柜外B型三种手柄)  
柜外操作的开关可满足不同安装深度的要求, L为标配方轴给定的安装深度, L1为可达到的安装深度, 订货时应标明。



**辅助开关**  
提供开关分合状态指示,  
可靠的机械电气联锁, 保  
证与主触头的位置一致。



**端子防护罩**  
提供绝缘防护, 保证操作人员安全。柜内操作形式为标配附  
件, 柜外操作形式为选配附件。(4#壳架开关没有此附件)

型号、规格	面板开孔尺寸及手柄外形尺寸			
	H系列手柄		B系列手柄	
XKQR63 XKQR125 XKQF125 XKQF160 XKQF200	H1			
XKQR160 XKQR250 XKQR400 XKQF400 XKQF630	H2	H=140		B2 M=126
XKQR630 XKQR800 XKQR1000 XKQR1250 XKQR1600 XKQF1000 XKQF1250 XKQF1600 XKQF2000 XKQF2500	H3	H=200		B3 M=180
XKQF4000 XKQF5000	H4	H=400		

熔断器

开关型号	熔断体尺码	熔断体额定电流 (A)
XKQR-63	000	4、6、10、16、20、25、32、40、50、63
	00	125
XKQR-125	000	4、6、10、16、20、25、32、40、50、63、80、100
	00	125
XKQR-160	000	4、6、10、16、20、25、32、40、50、63、80、100
	00	125、160
XKQR-250	1	80、100、125、160、200、224、250
	2	125、160、200、224、250
XKQR-400	1	80、100、125、160、200、224、250
	2	125、160、200、224、250、315、355、400
XKQR-630	3	315、355、400、425、500、630
XKQR-800	3	315、355、400、425、500、630、800
XKQR-1000	4	800、1000
XKQR-1250	4	800、1000、1250
XKQR-1600	4	800、1000、1250、1600

附表1 XKQR/XKQF开关柜外H型手柄使用方轴一览表

开关型号			可选方轴长度 (mm) / 对应安装深度 (mm)			
			标配方轴/对应安装深度	选配方轴/对应安装深度		
XKQR	1#	XKQR63	215/(180-225)	300/(226-310)	350/(301-360)	
		XKQR125	215/(180-225)	300/(226-310)	350/(301-360)	
	2#	XKQR160	250/(225-260)	300/(261-310)	350/(311-360)	
		XKQR250	250/(225-260)	300/(261-310)	350/(311-360)	
		XKQR400	250/(225-260)	300/(261-310)	350/(311-360)	
	3#	XKQR630	185/(276-365)	300/(366-480)	350/(481-530)	
		XKQR800	185/(276-365)	300/(366-480)	350/(481-530)	
	4#	XKQR1000	185/(350-390)	300/(391-505)	350/(506-555)	
		XKQR1250	185/(350-390)	300/(391-505)	350/(506-555)	
		XKQR1600	185/(350-390)	300/(391-505)	350/(506-555)	
	XKQF	1#	XKQF125	215/(150-225)	300/(226-310)	350/(311-360)
			XKQF160	215/(150-225)	300/(226-310)	350/(311-360)
XKQF200			215/(150-225)	300/(226-310)	350/(311-360)	
2#		XKQF400	250/(160-260)	300/(261-310)	350/(311-360)	
		XKQF630	250/(160-260)	300/(261-310)	350/(311-360)	
3#		XKQF1000	185/(260-365)	300/(366-480)	350/(481-530)	
4#		XKQF1250	185/(280-390)	300/(391-505)	350/(506-555)	
		XKQF1600	185/(280-390)	300/(391-505)	350/(506-555)	
		XKQF2000	185/(280-390)	300/(391-505)	350/(506-555)	
		XKQF2500	185/(280-390)	300/(391-505)	350/(506-555)	
4#X2		XKQF4000	185/(460-570)	300/(571-685)	350/(686-735)	
		XKQF5000	185/(460-570)	300/(571-685)	350/(686-735)	

注: XKQR/XKQF1#选用方轴的截面积为8mm\*8mm;  
 XKQR/XKQF2#选用方轴的截面积为10mm\*10mm;  
 XKQR/XKQF3#、XKQR/XKQF4#、XKQF4#\*2选用方轴的截面积为12mm\*12mm;

附表2 XKQR/XKQF开关柜外B型手柄使用方轴一览表

开关型号			可选方轴长度 (mm) / 对应安装深度 (mm)			
			标配方轴/对应安装深度	选配方轴/对应安装深度		
XKQR	1#	XKQR63	215/(180-210)	300/(211-295)	-	
		XKQR125	215/(180-210)	300/(211-295)	-	
	2#	XKQR160	250/(225-240)	300/(241-290)	350/(291-340)	
		XKQR250	250/(225-240)	300/(241-290)	350/(291-340)	
		XKQR400	250/(225-240)	300/(241-290)	350/(291-340)	
	3#	XKQR630	185/(276-350)	300/(351-465)	350/(461-515)	
		XKQR800	185/(276-350)	300/(351-465)	350/(461-515)	
	4#	XKQR1000	185/(350-370)	300/(371-485)	350/(486-535)	
		XKQR1250	185/(350-370)	300/(371-485)	350/(486-535)	
		XKQR1600	185/(350-370)	300/(371-485)	350/(486-535)	
	XKQF	1#	XKQF125	215/(150-210)	300/(211-295)	-
			XKQF160	215/(150-210)	300/(211-295)	-
XKQF200			215/(150-210)	300/(211-295)	-	
2#		XKQF400	250/(160-240)	300/(241-290)	350/(291-340)	
		XKQF630	250/(160-240)	300/(241-290)	350/(291-340)	
3#		XKQF1000	185/(260-350)	300/(351-465)	350/(466-515)	
4#		XKQF1250	185/(280-370)	300/(371-485)	350/(486-535)	
		XKQF1600	185/(280-370)	300/(371-485)	350/(486-535)	
		XKQF2000	185/(280-370)	300/(371-485)	350/(486-535)	
		XKQF2500	185/(280-370)	300/(371-485)	350/(486-535)	
4#X2		XKQF4000	185/(460-550)	300/(551-665)	350/(666-715)	
		XKQF5000	185/(460-550)	300/(551-665)	350/(666-715)	

注: XKQR/XKQF1#选用方轴的截面积为8mm\*8mm;  
 XKQR/XKQF2#选用方轴的截面积为10mm\*10mm;  
 XKQR/XKQF3#、XKQR/XKQF4#、XKQF4#\*2选用方轴的截面积为12mm\*12mm;