

Irongkang 联睿公司版权所有。如有变动，恕不事先通知。



请登录我们的网站：www.irongkang.com 厦门联睿电控有限公司 2023-V1.0



隔离开关
Switch-Disconnecter



可视 为安全而生

XKQS负荷隔离开关，触头开与合，人眼清晰可见
——划时代性的新产品





开未开 您所见

XKQS系列可视隔离开关

——划时代性的新产品

厦控XKQS系列可视型隔离开关，经历过严谨的研发过程，条件苛刻的实验和国家权威科研检验机构的实测认证之后，终于面向用户展现了它的身形。

面对用户配电系统对隔离开关类产品简单、可视、可靠，改善电能消耗实现节能增效的需求，厦控可视型隔离开关为用户提供可目视的安全窗口，体积小巧，可带负荷开断的同时，具有操作简便，发热低等性能特点，为同类产品中首创。

目录

| | |
|-----------------|----|
| 产品概述 | 1 |
| 标准与选型 | 2 |
| 技术参数 | 3 |
| 产品外型及安装尺寸 | 5 |
| 可选配件 | 9 |
| 附注 | 9 |
| 柜外手柄方轴使用一览表 | 10 |
| 柜外操作手柄尺寸及面板开孔尺寸 | 11 |
| 典型应用 | 12 |

可视 为安全而生

隔离开关，触头开与合，人眼清晰可见

XKQS可视型隔离开关额定工作电流至1500A，适用于动力箱（柜）进线主开关、电缆分支箱、楼层配电箱等，无需短路、过载保护的场合，特别适用于污染强度大，环境温度超标的区域。

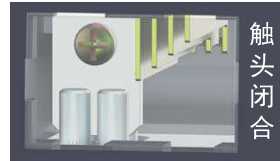
开关壳体采用密封窗式结构设计，触头接通与分断状态，人眼清晰可见，增加了隔离功能的可视性，使用更放心、更安全；

结构性能：

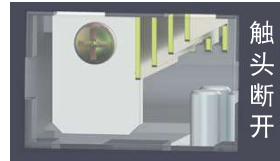
- **断点可视** 触头开、合状态，人眼可见更直观，使用更放心、更安全；
- **体积小巧** 超薄型设计，为小型配电成套装置提供优化选择；
- **负荷操作** 可通断电阻和电感混合负载；
- **隔离** 集开关与隔离一体，超大的隔离距离、电气间隙，安全可靠；

优点：

- **双断点多接触设计** 开关的触头采用双断点多接触的设计理念，提高了短路性能（动热稳定性）和发热性能（温升低），产品在运行中更可靠；
- **安装便利** 可柜内与柜外操作；
- **附件齐全** 可带辅助触头；
- **弹簧储能** 无关人力操作，接通与分断能力高；
- **新型的高科技材料** 采用新型的高科技材料制成的触头弹簧，提高了产品的热性能，温升低；
- **安全性高**
 - 全封闭式的灭弧系统，零飞弧；
 - 接线端子具有防护罩；
 - 防护等级可达IP40；
 - 断开位置可挂锁；



触头闭合



触头断开

符合标准

- GB/T 14048.1-2012《低压开关设备和控制设备 第一部分 总则》
- GB/T 14048.3-2017《低压开关设备和控制设备 第三部分：开关、隔离器、隔离开关及熔断器组合电器》
- IEC 60947-1：2011《低压开关设备和控制设备 第一部分总则》
- IEC 60947-3：2015《低压开关设备和控制设备 第三部分：开关、隔离器、隔离开关及熔断器组合电器》

污染等级

- 污染等级3，由GB/T 14048标准中针对工业环境的条款规定

正常工作条件

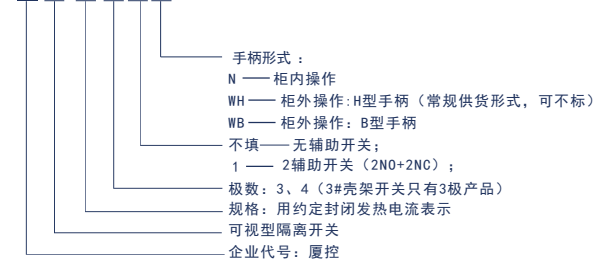
- 周围空气温度不超过+40°C，且其24小时内的平均温度不超过+35°C，周围空气温度的下限为-25°C。
- 安装地点海拔不超过2000m；
- 最高温度为+40°C时，空气的相对湿度不超过50%；在较低温度下允许有较高的相对湿度，例如20°C时达90%；
- 在无爆炸危险的介质中，且介质无足以腐蚀金属和破坏绝缘的气体 and 导电尘埃的地方；
- 无风雪侵蚀的地方。

EMC电磁兼容性

- 静电放电
GB/T 17626.2-2018《电磁兼容 试验和测量技术 静电放电抗扰度试验》
- 电磁场
GB/T 17626.3-2016《电磁兼容 试验和测量技术 射频电磁场辐射抗扰度试验》
- 快速瞬变/突变
GB/T 17626.4-2018《电磁兼容 试验和测量技术 电快速瞬变脉冲群抗扰度试验》
- 电涌
GB/T 17626.5-2019《电磁兼容 试验和测量技术 浪涌(冲击)抗扰度试验》
- RF场产生的传导干扰
GB/T 17626.6-2017《电磁兼容 试验和测量技术 射频场感应的传导骚扰抗扰度》

选型

XKQS-63/3 1 N



注：1. 手柄操作形式：额定工作电压为AC690V，必须选择柜外操作；
 2. 端子防护罩为柜内外标配。



标图符号

XKQS可视型负荷隔离开关

| 型号规格 XKQS | | 63 | 125 | 160 | 200 | 250 | 315 | 400 |
|---------------------------|-----------------|--------------------------------|---------|-------|----------|-------|----------|----------|
| 壳架尺码 (#) | | 0 | 0 | 0 | 0 | 1 | 1 | 1 |
| 额定绝缘电压 U _i | V | 1000 | 1000 | 1000 | 1000 | 1000 | 1000 | 1000 |
| 额定冲击耐受电压 U _{imp} | kV | 12 | 12 | 12 | 12 | 12 | 12 | 12 |
| 额定工作电压 U _e | | | | | | | | |
| AC 50/60Hz | V | 400 | 400、690 | 400 | 400、690* | 400 | 400、690* | 400、690* |
| 额定工作电流 I _e | | | | | | | | |
| 400V AC-22B | A | 63 | 125 | 160 | 200 | 250 | 315 | 400 |
| 400V AC-21B | A | 63 | 125 | 160 | 200 | 250 | 315 | 400 |
| 690V AC-21B | A | -- | 63 | -- | 125 | -- | 200 | 250 |
| 额定通断能力 | | | | | | | | |
| 额定接通能力 | 400V A | 375 | 375 | 600 | 600 | 945 | 945 | 1200 |
| | 690V A | -- | 187.5 | -- | 187.5 | -- | 300 | 375 |
| 额定分断能力 | 400V A | 375 | 375 | 600 | 600 | 945 | 945 | 1200 |
| | 690V A | -- | 187.5 | -- | 187.5 | -- | 300 | 375 |
| 额定通断容性负载能力 | 400V kVAr | 131 | 131 | 131 | 131 | 131 | 251 | 251 |
| 额定短路接通能力 | | | | | | | | |
| 额定短路接通能力 | 400V kA | 20 | 20 | 20 | 20 | 20 | 20 | 20 |
| | 690V kA | -- | 20 | -- | 20 | -- | 20 | 20 |
| 额定短时耐受电流 | | | | | | | | |
| 额定短时耐受电流 | 1s 400V kA | 4 | 4 | 4 | 4 | 9 | 9 | 9 |
| | 1s 690V kA | -- | 4 | -- | 4 | -- | 9 | 9 |
| 允许负载 | | | | | | | | |
| 环境温度40℃时 | A | 63 | 125 | 160 | 200 | 250 | 315 | 400 |
| 环境温度45℃时 | A | 63 | 125 | 160 | 200 | 250 | 315 | 380 |
| 环境温度50℃时 | A | 63 | 125 | 160 | 200 | 250 | 300 | 360 |
| 环境温度55℃时 | A | 63 | 125 | 160 | 200 | 250 | 285 | 340 |
| 允许环境温度 | | | | | | | | |
| 产品状态及适用温度范围 | ℃ | 工作时: -5 ~ +40; 贮存时: -50 ~ +80* | | | | | | |
| 连接 | | | | | | | | |
| 最小铜缆横截面 | mm ² | 16 | 35 | 50 | 50 | 70 | 185 | 240 |
| 最大铜缆横截面 | mm ² | 50 | 50 | 95 | 95 | 95 | 240 | 240 |
| 最大铜排宽度 | mm | 15 | 15 | 20 | 20 | 20 | 30 | 30 |
| 端子紧固扭矩 | Nm | 7-10 | 7-10 | 15-22 | 15-22 | 15-22 | 35-45 | 35-45 |
| 机械性能 | | | | | | | | |
| 机械寿命 | 次 | 15000 | 15000 | 15000 | 15000 | 12000 | 12000 | 12000 |
| 电寿命 | 次 | 1000 | 1000 | 1000 | 1000 | 1000 | 1000 | 1000 |
| 操作力矩 | Nm | 4 | 4 | 4 | 4 | 6.5 | 6.5 | 6.5 |
| 其他 | | | | | | | | |
| 辅助开关 | 380V AC-15 | A | 4 | 4 | 4 | 4 | 4 | 4 |
| 辅助开关 | 220V DC-13 | A | 0.4 | 0.4 | 0.4 | 0.4 | 0.4 | 0.4 |

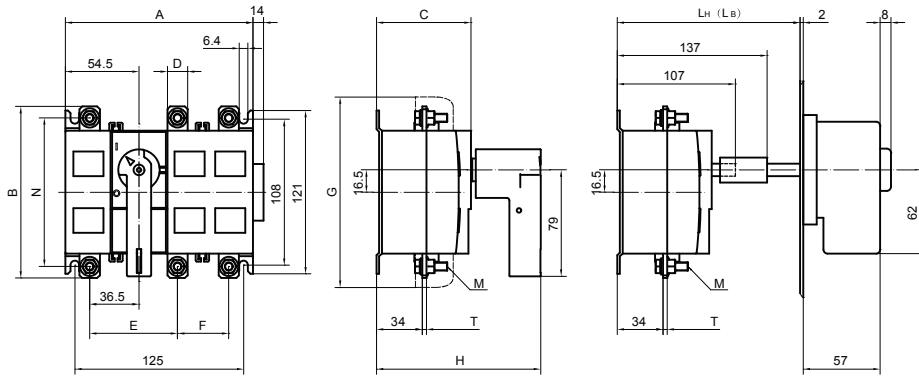
*注: 额定工作电压为AC690V, 必须选择柜外操作。
工作环境如需-25~+55℃请与厂家联系。。

XKQS可视型负荷隔离开关

| 型号规格 XKQS | | 630 | 800 | 1000 | 1250 | 1500 |
|---------------------------|-----------------|--------------------------------|----------|----------|----------|----------|
| 壳架尺码 (#) | | 2 | 2 | 3 | 3 | 3 |
| 额定绝缘电压 U _i | V | 1000 | 1000 | 1000 | 1000 | 1000 |
| 额定冲击耐受电压 U _{imp} | kV | 12 | 12 | 12 | 12 | 12 |
| 额定工作电压 U _e | | | | | | |
| AC 50/60Hz | V | 400、690* | 400、690* | 400、690* | 400、690* | 400、690* |
| 额定工作电流 I _e | | | | | | |
| 400V AC-22B | A | 630 | 800 | 1000 | 1250 | -- |
| 400V AC-21B | A | 630 | 800 | 1000 | 1250 | 1500 |
| 690V AC-21B | A | 400 | 630 | 1000 | 1250 | 1500 |
| 额定通断能力 | | | | | | |
| 额定接通能力 | 400V A | 2400 | 2400 | 1500 | 1875 | 2250 |
| | 690V A | 600 | 945 | 1500 | 1875 | 2250 |
| 额定分断能力 | 400V A | 2400 | 2400 | 1500 | 1875 | 2250 |
| | 690V A | 600 | 945 | 1500 | 1875 | 2250 |
| 额定通断容性负载能力 | 400V kVAr | 251 | 540 | 540 | 540 | 540 |
| 额定短路接通能力 | | | | | | |
| 额定短路接通能力 | 400V kA | 60 | 60 | 75 | 75 | 75 |
| | 690V kA | 60 | 60 | 75 | 75 | 75 |
| 额定短时耐受电流 | | | | | | |
| 额定短时耐受电流 | 1s 400V kA | 18 | 18 | 28 | 28 | 28 |
| | 1s 690V kA | 18 | 18 | 28 | 28 | 28 |
| 允许负载 | | | | | | |
| 环境温度40℃时 | A | 630 | 800 | 1000 | 1250 | 1500 |
| 环境温度45℃时 | A | 600 | 750 | 960 | 1220 | 1350 |
| 环境温度50℃时 | A | 570 | 700 | 920 | 1180 | 1280 |
| 环境温度55℃时 | A | 540 | 650 | 880 | 1140 | 1200 |
| 允许环境温度 | | | | | | |
| 产品状态及适用温度范围 | ℃ | 工作时: -5 ~ +40; 贮存时: -50 ~ +80* | | | | |
| 连接 | | | | | | |
| 最小铜缆横截面 | mm ² | 2×150 | 2×40×4 | 2×50×8 | 2×50×8 | -- |
| 最大铜缆横截面 | mm ² | 2×300 | 2×50×5 | 2×60×8 | 2×60×8 | -- |
| 最大铜排宽度 | mm | 50 | 50 | 50 | 60 | 70 |
| 端子紧固扭矩 | Nm | 35-45 | 50-75 | 35-45 | 35-45 | 35-45 |
| 机械性能 | | | | | | |
| 机械寿命 | 次 | 3000 | 3000 | 500 | 500 | 500 |
| 电寿命 | 次 | 500 | 500 | 100 | 100 | 100 |
| 操作力矩 | Nm | 14 | 14 | 32 | 32 | 32 |
| 其他 | | | | | | |
| 辅助开关 | 380V AC-15 | A | 4 | 4 | 6 | 6 |
| 辅助开关 | 220V DC-13 | A | 0.4 | 0.4 | 0.6 | 0.6 |

*注: 额定工作电压为AC690V, 必须选择柜外操作。
工作环境如需-25~+55℃请与厂家联系。。

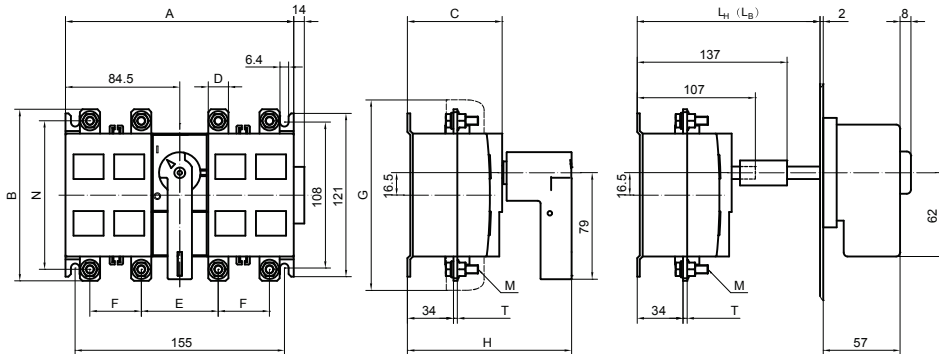
XKQS-(63~200)/3P



| 型号 | A | B | C | D | E | F | G | H | N | T | M | L _H | L _B |
|-------------|-----|-----|----|----|----|----|-----|-------|-----|---|----|----------------|----------------|
| XKQS-63/3P | 139 | 127 | 70 | 12 | 65 | 38 | 141 | 121.5 | 114 | 3 | M6 | 321 | 301 |
| XKQS-125/3P | 139 | 127 | 70 | 12 | 65 | 38 | 141 | 121.5 | 114 | 3 | M6 | 321 | 301 |
| XKQS-160/3P | 139 | 127 | 70 | 15 | 65 | 38 | 141 | 121.5 | 112 | 3 | M6 | 321 | 301 |
| XKQS-200/3P | 139 | 127 | 70 | 15 | 65 | 38 | 141 | 121.5 | 112 | 3 | M6 | 321 | 301 |

注：L_H为开关出厂时标配H型方轴给定的安装深度；L_B为开关出厂时标配B型方轴给定的安装深度；
如需选配其他长度方轴请见附表1与附表2。

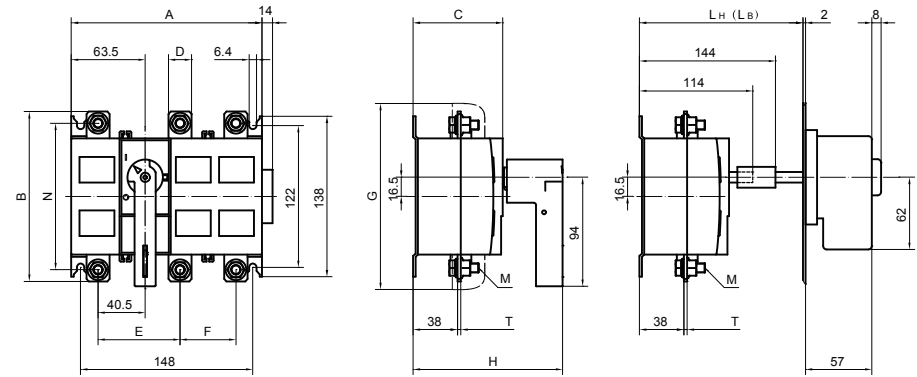
XKQS-(63~200)/4P



| 型号 | A | B | C | D | E | F | G | H | N | T | M | L _H | L _B |
|-------------|-----|-----|----|----|----|----|-----|-------|-----|---|----|----------------|----------------|
| XKQS-63/4P | 169 | 127 | 70 | 12 | 57 | 38 | 141 | 121.5 | 114 | 3 | M6 | 321 | 301 |
| XKQS-125/4P | 169 | 127 | 70 | 12 | 57 | 38 | 141 | 121.5 | 114 | 3 | M6 | 321 | 301 |
| XKQS-160/4P | 169 | 127 | 70 | 15 | 57 | 38 | 141 | 121.5 | 112 | 3 | M6 | 321 | 301 |
| XKQS-200/4P | 169 | 127 | 70 | 15 | 57 | 38 | 141 | 121.5 | 112 | 3 | M6 | 321 | 301 |

注：L_H为开关出厂时标配H型方轴给定的安装深度；L_B为开关出厂时标配B型方轴给定的安装深度；
如需选配其他长度方轴请见附表1与附表2。

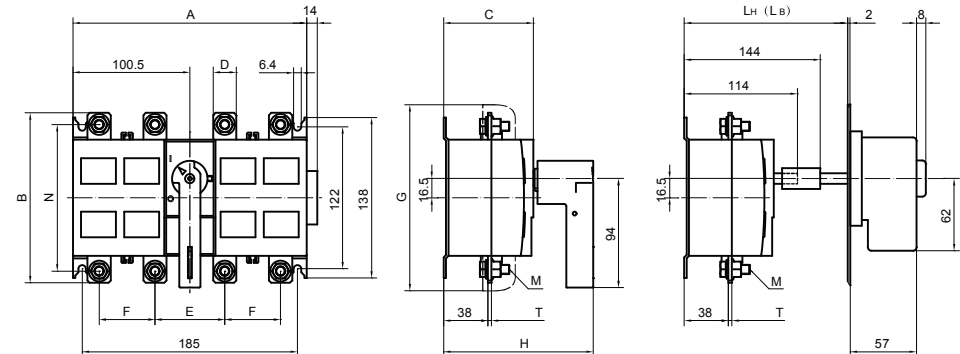
XKQS-(250~400)/3P



| 型号 | A | B | C | D | E | F | G | H | N | T | M | L _H | L _B |
|-------------|-----|-----|----|----|------|----|-----|-------|-----|---|-----|----------------|----------------|
| XKQS-250/3P | 164 | 146 | 77 | 20 | 70.5 | 48 | 160 | 128.5 | 126 | 3 | M8 | 328 | 308 |
| XKQS-315/3P | 164 | 146 | 77 | 20 | 70.5 | 48 | 160 | 128.5 | 126 | 3 | M8 | 328 | 308 |
| XKQS-400/3P | 164 | 157 | 77 | 25 | 70.5 | 48 | 160 | 128.5 | 132 | 3 | M10 | 328 | 308 |

注：L_H为开关出厂时标配H型方轴给定的安装深度；L_B为开关出厂时标配B型方轴给定的安装深度；
如需选配其他长度方轴请见附表1与附表2。

XKQS-(250~400)/4P



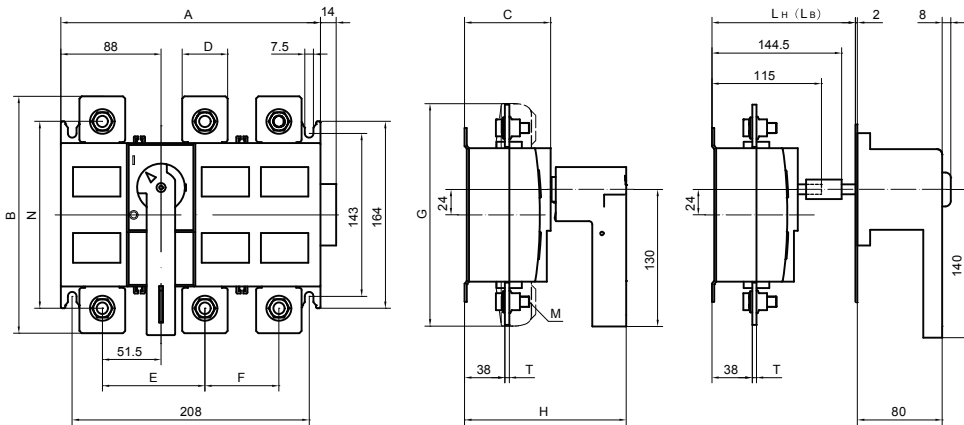
| 型号 | A | B | C | D | E | F | G | H | N | T | M | L _H | L _B |
|-------------|-----|-----|----|----|----|----|-----|-------|-----|---|-----|----------------|----------------|
| XKQS-250/4P | 201 | 146 | 77 | 20 | 60 | 48 | 160 | 128.5 | 126 | 3 | M8 | 328 | 308 |
| XKQS-315/4P | 201 | 146 | 77 | 20 | 60 | 48 | 160 | 128.5 | 126 | 3 | M8 | 328 | 308 |
| XKQS-400/4P | 201 | 157 | 77 | 25 | 60 | 48 | 160 | 128.5 | 132 | 3 | M10 | 328 | 308 |

注：L_H为开关出厂时标配H型方轴给定的安装深度；L_B为开关出厂时标配B型方轴给定的安装深度；
如需选配其他长度方轴请见附表1与附表2。

外型及安装尺寸

Overall & Installation

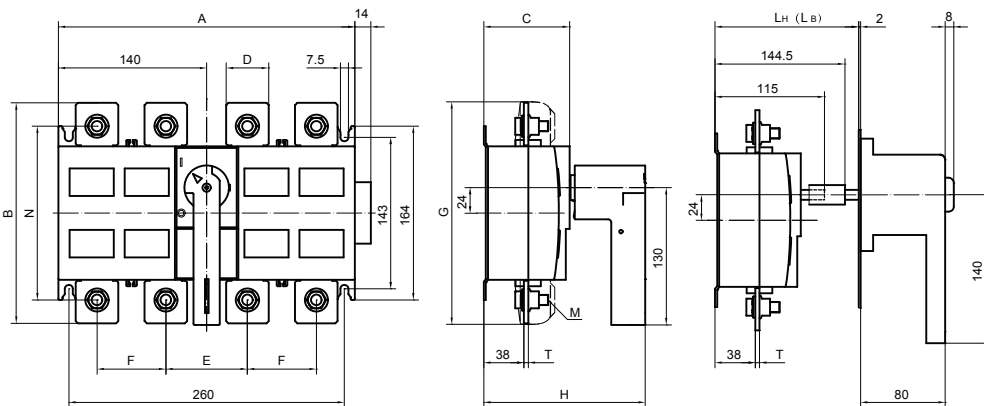
XKQS-(630~800)/3P



| 型号 | A | B | C | D | E | F | G | H | N | T | M | L _H | L _B |
|-------------|-----|-----|----|----|----|----|-----|-----|-----|---|-----|----------------|----------------|
| XKQS-630/3P | 228 | 208 | 81 | 40 | 90 | 65 | 210 | 136 | 171 | 4 | M10 | 364 | 339 |
| XKQS-800/3P | 228 | 234 | 81 | 45 | 95 | 75 | 236 | 136 | 189 | 4 | M12 | 364 | 339 |

注: L_H为开关出厂时标配H型方轴给定的安装深度; L_B为开关出厂时标配B型方轴给定的安装深度;
如需选配其他长度方轴请见附表1与附表2。

XKQS-(630~800)/4P



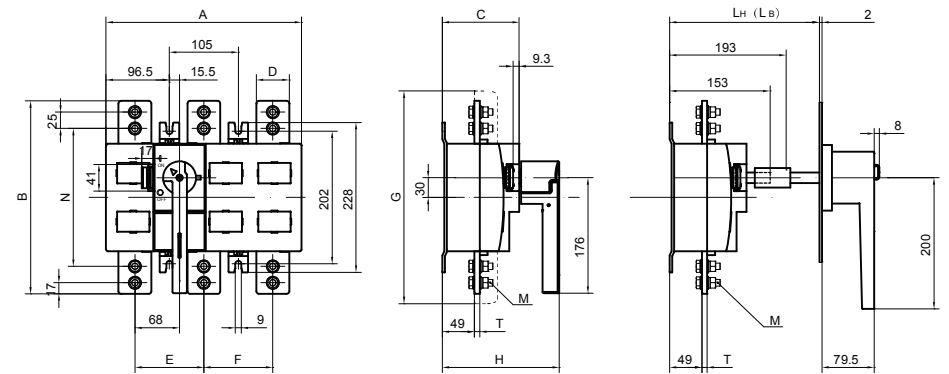
| 型号 | A | B | C | D | E | F | G | H | N | T | M | L _H | L _B |
|-------------|-----|-----|----|----|----|----|-----|-----|-----|---|-----|----------------|----------------|
| XKQS-630/4P | 280 | 208 | 81 | 40 | 77 | 65 | 210 | 136 | 171 | 4 | M10 | 364 | 339 |
| XKQS-800/4P | 280 | 234 | 81 | 45 | 72 | 75 | 236 | 136 | 189 | 4 | M12 | 364 | 339 |

注: L_H为开关出厂时标配H型方轴给定的安装深度; L_B为开关出厂时标配B型方轴给定的安装深度;
如需选配其他长度方轴请见附表1与附表2。

外型及安装尺寸

Overall & Installation

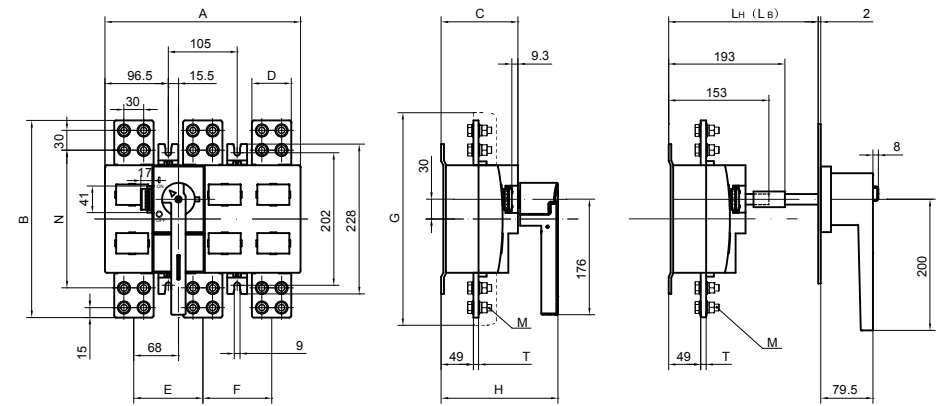
XKQS-1000/3P



| 型号 | A | B | C | D | E | F | G | H | N | T | M | L _H | L _B |
|--------------|-----|-----|-----|----|-----|-----|-----|-----|-----|---|-----|----------------|----------------|
| XKQS-1000/3P | 298 | 294 | 117 | 50 | 105 | 105 | 324 | 178 | 210 | 8 | M10 | 333 | 313 |

注: L_H为开关出厂时标配H型方轴给定的安装深度; L_B为开关出厂时标配B型方轴给定的安装深度;
如需选配其他长度方轴请见附表1与附表2。

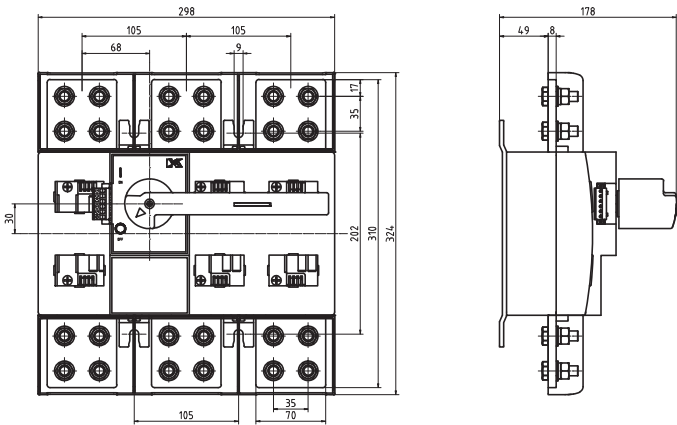
XKQS-1250/3P



| 型号 | A | B | C | D | E | F | G | H | N | T | M | L _H | L _B |
|--------------|-----|-----|-----|----|-----|-----|-----|-----|-----|---|-----|----------------|----------------|
| XKQS-1250/3P | 298 | 300 | 117 | 60 | 105 | 105 | 324 | 178 | 210 | 8 | M10 | 333 | 313 |

注: L_H为开关出厂时标配H型方轴给定的安装深度; L_B为开关出厂时标配B型方轴给定的安装深度;
如需选配其他长度方轴请见附表1与附表2。

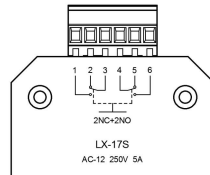
XKQS-1500/3P



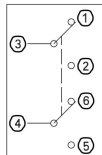
可选配件

辅助开关

- 提供开关分合状态指示，可靠的机械电气联锁，保证与主触头的位置一致；
- 辅助触头可就近或远传，参与系统联动控制；
- 辅助触头为无源的开关量。



辅助开关（用于XKQS800A及以下）



辅助开关（用于XKQS1000A及以上）

端子防护罩

- 全系列产品具有端子防护罩；
- 选择柜内操作形式时，端子罩为标配附件，柜外操作形式为选配附件；
- 提供绝缘防护，保证人员操作安全。

附注

- 开关本体一般安装在成套装置内，其操作手柄可固定在成套装置的面板上，实行柜外操作；
- 亦可配用柜内操作手柄直接安装在开关本体上作为柜内操作使用。
订货时应说明采用的操作形式。
- 柜外操作手柄具有柜门联锁功能，根据用户需要亦可解除柜门联锁；
其中H型手柄具有IP65防护等级。
- 柜外操作的开关可满足不同安装深度的要求， L_H 、 L_B 为开关出厂时标配方轴正常给定的安装深度范围，若开关的安装深度超出标配范围，可参照附表1和附表2进行选配其他长度方轴。
在订货时应标明所要求达到的安装深度范围。
- 柜外操作手柄正常配用H型系列，客户若选用B系列手柄，订货时应特别说明。

附表1.XKQS开关柜外H型手柄使用方轴一览

| 开关型号 | | 可选方轴长度 (mm) /对应安装深度 | | | | |
|------|----|---------------------|---------------|---------------|---------------|---------------|
| | | 标配方轴/对应安装深度 | 选配方轴/对应安装深度 | | | |
| XKQS | 0# | XKQS63 | 215/(165-321) | 300/(322-406) | 350/(407-457) | - |
| | | XKQS125 | 215/(165-321) | 300/(322-406) | 350/(407-457) | - |
| | | XKQS160 | 215/(165-321) | 300/(322-406) | 350/(407-457) | - |
| | | XKQS200 | 215/(165-321) | 300/(322-406) | 350/(407-457) | - |
| | 1# | XKQS250 | 215/(180-328) | 300/(329-413) | 350/(414-464) | - |
| | | XKQS315 | 215/(180-328) | 300/(329-413) | 350/(414-464) | - |
| | | XKQS400 | 215/(180-328) | 300/(329-413) | 350/(414-464) | - |
| | 2# | XKQS630 | 250/(200-364) | 260/(365-375) | 300/(376-416) | 350/(417-467) |
| | | XKQS800 | 250/(200-364) | 260/(365-375) | 300/(376-416) | 350/(417-467) |
| | 3# | XKQS1000 | 185/(230-333) | 285/(334-344) | 300/(345-360) | 350/(361-411) |
| | | XKQS1250 | 185/(230-333) | 285/(334-344) | 300/(345-360) | 350/(361-411) |
| | | XKQS1500 | 185/(230-333) | 285/(334-344) | 300/(345-360) | 350/(361-411) |

注：XKQS 0#、1#选用方轴的截面尺寸为8mm*8mm；
XKQS2#选用方轴的截面尺寸为10mm*10mm；
XKQS3#选用方轴的截面尺寸为12mm*12mm；
若选用的方轴长度为350mm时，请与制造商联系。

附表2.XKQS开关柜外B型手柄使用方轴一览

| 开关型号 | | 可选方轴长度 (mm) /对应安装深度 | | | | | |
|------|----|---------------------|---------------|---------------|---------------|---------------|---------------|
| | | 标配方轴/对应安装深度 | 选配方轴/对应安装深度 | | | | |
| XKQS | 0# | XKQS63 | 215/(165-301) | 300/(302-387) | - | - | - |
| | | XKQS125 | 215/(165-301) | 300/(302-387) | - | - | - |
| | | XKQS160 | 215/(165-301) | 300/(302-387) | - | - | - |
| | | XKQS200 | 215/(165-301) | 300/(302-387) | - | - | - |
| | 1# | XKQS250 | 215/(180-308) | 300/(309-393) | - | - | - |
| | | XKQS315 | 215/(180-308) | 300/(309-393) | - | - | - |
| | | XKQS400 | 215/(180-308) | 300/(309-393) | - | - | - |
| | 2# | XKQS630 | 250/(200-339) | 300/(340-390) | 350/(391-441) | - | - |
| | | XKQS800 | 250/(200-339) | 300/(340-390) | 350/(391-441) | - | - |
| | 3# | XKQS1000 | 185/(244-313) | 115/(230-243) | 285/(314-414) | 300/(415-430) | 350/(431-481) |
| | | XKQS1250 | 185/(244-313) | 115/(230-243) | 285/(314-414) | 300/(415-430) | 350/(431-481) |
| | | XKQS1500 | 185/(244-313) | 115/(230-243) | 285/(314-414) | 300/(415-430) | 350/(431-481) |

注：XKQS 0#、1#选用方轴的截面尺寸为8mm*8mm；
XKQS2#选用方轴的截面尺寸为10mm*10mm；
XKQS3#选用方轴的截面尺寸为12mm*12mm；
若选用的方轴长度为350mm时，请与制造商联系。

| 面板开孔尺寸及手柄外型尺寸 | | | | | |
|---|-------|--------|-------|------|-------|
| 型号 | H系列手柄 | | B系列手柄 | | |
| XKQS-63 XKQS-125 XKQS-160 XKQS-200 XKQS-250 XKQS-315 XKQS-400 | H1 | | B1 | M=65 | |
| XKQS-630 XKQS-800 | H2 | H2=140 | | B2 | M=126 |
| XKQS-1000 XKQS-1250 XKQS-1500 | H3 | H3=200 | | B3 | M=180 |

- 配电箱总进线
- 动力箱主进线
- 马达控制中心
- 双电源转换开关前的隔离
- 就地隔离箱
- 楼层户表箱
- 对易产生谐波的设备如UPS系统、变频器和电容器，提供隔离及保护

