



联容公司版权所有。如有变动，恕不事先通知。



请登录我们的网站：www.lironqk.com 厦门联容电控有限公司 2023-V1.0



QSA QA&QP

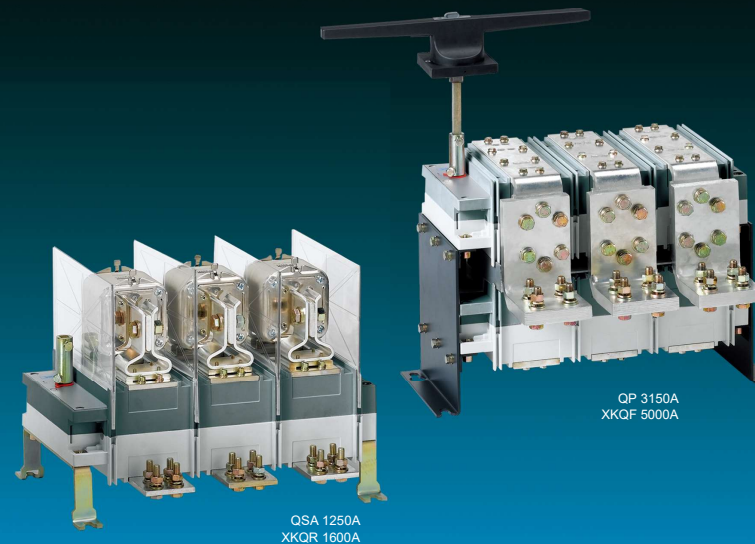
隔离开关熔断器组
Switch-Disconnecter-Fuse

隔离开关
Switch-Disconnecter



厦控 — 创刀熔开关第一品牌

服务中国电力 30 年



独家引进国外先进技术专利产品
当今市场上容量最大的负荷隔离开关和熔断器组

法律声明：QSA/QA/QP系列产品为厦门联容电控有限公司的专有产品型号，受中华人民共和国法律保护，任何公司和个人不得冒用及滥用。



QSA Fuse-switches for DIN/BS

The Q-line range of switches is the result of more than 100 years' development, and it complies with all requirements to short-circuit capacity, breaking capacity, and isolating distance as specified in BS, VDE, and IEC standards. The Q-line has a recently developed moving contact system with unique properties, combining the advantages found in knife-as well as roller contact systems. The moving contact system is based on four spring loaded, silver-plated copper rollers, held in position by a spring loaded steel retainer, which permits the rollers to rotate individually. The spring pressure is so adjusted to the friction between

rollers and knife that, during operation, the rollers normally wipe the knife surface (no roller rotation-self cleaning effect). If the contacts attempt to weld during under fault conditions, the mentioned roller knife friction increases and the rollers will rotate breaking the pin points where incipient welding has occurred thus preventing actual welding from taking place.

Short-circuit Capacity
In the contact system described, each sector will carry only one fourth of the current, and, during closing, the electro-dynamic counterforce in each contact sector will be reduced by a factor (1/4)² or to 1/16.

This fact, together with the increase of the electro-dynamic forces between the parallel current paths in the copper rollers, prevents the contacts from opening, even at extreme full currents of > 100kA_{eff}. The

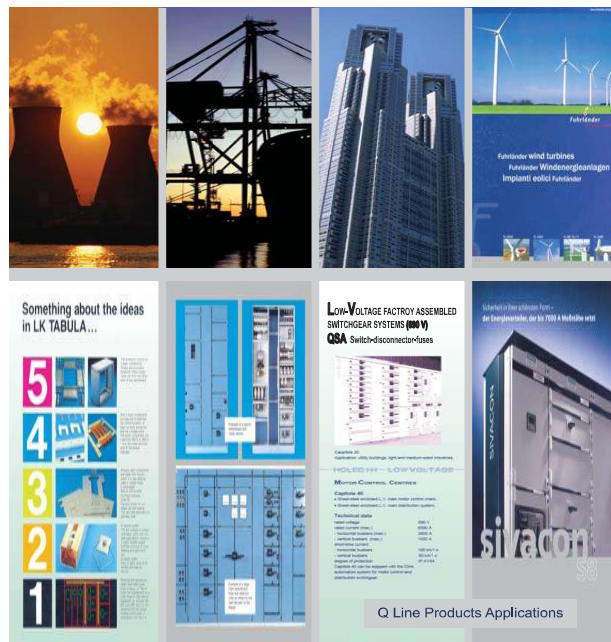
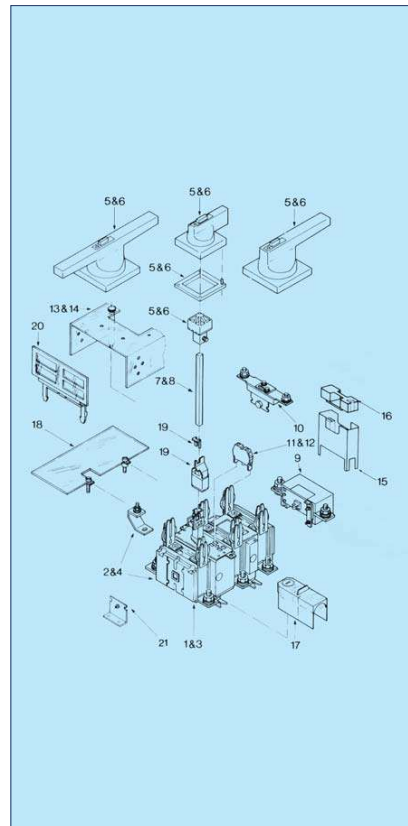
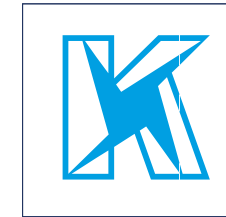
effects described manifest themselves both in the case of through faults and when the switches are closed on a short-circuit, due to the high closing speed of the switch.

Breaking Capacity
The extreme breaking capacity (Category AC3 at 660 V) is reached primarily by dividing the breaking process between four breaking points per phase. This results in distribution of the breaking load, to the effect that arcing time and contact burning are reduced, and that contact life is increased.

Isolating Distance
In distribution systems it is a requirement that the feeder voltage

from a transformer or a generator can be positively separated from the distribution switchboard.

The required isolating distance is respected not only across the fuse switch terminals, but also between terminals and fuse holders. The double safety built into the design important both when fuses are changed and when the distribution board is opened for inspection of maintenance. The direct, mechanical connection between the operating handle and the moving contact system ensures that the opening movement of the handle causes the contacts to open, so that the position of the handle is a positive indication of the contact position referring to VDE 0660.



企业简介 Corporation Introduction

厦门联容电控有限公司是一家专业低压开关电器和电控设备研发、产销和服务的高新技术企业。公司前身隶属于原厦门电器控制设备厂(厦控)，2001年厦门电器控制设备厂经厦门市政府批准改制后，厦门联容电控有限公司承载厦控的使命，继承了原有的产业优势和技术实力，致力于打造“XK”厦控民族电工品牌。

近几年，公司的发展日新月异，市场网络和产销渠道得到了进一步拓展与完善，同时汇集了国内最优秀的隔离开关及熔断器组理论研究和设计开发队伍，继1987年国内独家引进丹麦Q开关技术后，经过多年的摸索和技术实践，2008年成功地开发了目前全球额定工作电流最大的隔离开关熔断器组合电器QSA1250和额定工作电流最大的隔离开关 XKQF5000，以及目

前国内额定工作电流最大的双电源自动转换开关XKQE6000，分别在刀熔开关和ATSE领域取得多项国家专利。产品指标高、结构紧凑、安全可靠，在大亚湾核电站、大连中远船务启东海工基地、沪东中华造船基地、上海吴泾电厂、江苏望亭电厂等国家重大工程项目中得到广泛应用，赢得了用户的赞誉。

今天，厦控人传承使命、积极奋进，全面推行现代企业管理制度，倡导和谐的企业文化理念，联系世界，容纳百川。凭借优越的品牌实力和技术基础，引领着中国刀熔开关产品的技术潮流，为中国电力建设事业发展作出了积极贡献！

公司主要产品包括Q系列隔离开关及熔断器组、XKQE系列双电源自动转换开关、XKW1系列智能型万能式断路器、XKM1(L)系列塑壳(漏电)断路器等低压开关电器。

Q 开关应用

Q系列开关是一种手动操作的负荷隔离开关及熔断器组合电器。适用于配电电路和电动机电路中，作为手动不频繁操作的电源负荷开关，隔离开关和应急开关，并作电流过载和短路保护之用。

开关可直接开闭电动机等高电感负载，并能可靠断开高容性负载，Q双投开关亦可做为两路电源手动转换开关。

开关具有机械和电气的联锁，隔离距离大，QSA开关并可在开关断开位置十分安全地更换熔断器，因此Q系列开关亦适用于做变压器安全开关。

30年来厦控Q系列开关产品为中国电力建设事业做出了突出的贡献。继引进国外技术后，并利用专业的优势和较大科研投入，经过3年的钻研攻关，2008年成功地开发出了国内独创4号壳架大容量的新一代Q系列刀熔开关，具有国际先进水平，并填补了国内空白。

Q系列开关的标准化、系列化、通用化水平高，三种系列近20个基本规格产品，先进的设计理念，提供了具有体积小、功能大的造型选择。

QSA隔离开关熔断器组 (Ith: 63~1250A)

由熔断体和开关两组动触头串联组成，四断点高接通分断能力，额定限制短路电流最高可达120kA、高短路和过载保护功能(690V时使用类别可达AC-23B和AC-3)。

QA隔离开关 (Ith: 125~1600A)

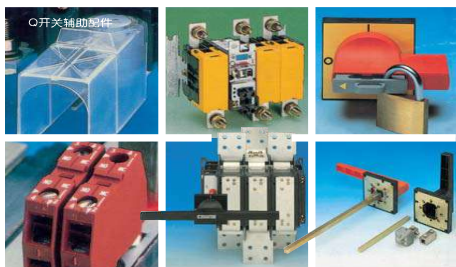
由外接铜排直接串联取代熔断体，作为隔离开关所有技术指标等同于QSA。

QP隔离开关 (Ith: 250~3150A)

由两组触头并联组成，分断能力低(690V时AC-21B、400V时AC-22B使用类别)，但电流容量大，最高可达3150A。

Q系列双投开关

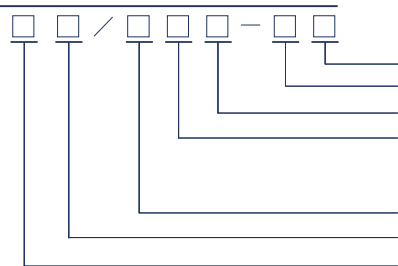
Q开关可派生QSS、QAS、QPS三种系列的双投开关，在配电系统中作为手动不频繁操作的双电源转换开关。(详见Q双投开关样本)



开关具有如下结构、性能特点：

- ◆ 全封闭式的灭弧系统，无飞弧；
- ◆ 体积小、容量大、安全可靠；
- ◆ 集负荷分断和隔离于一体，全面过载和短路保护；
- ◆ 可直接开闭电动机及高容性负载；
- ◆ 受专利保护的触头系统，双触头多断点；
- ◆ 多簧储能，开关操作与人力无关；
- ◆ 进出线可上部或下部连接；
- ◆ 标准化、系列化、模块化设计。

型号含义



配用熔断体的额定电流 } QSA系列适用
 DIN: 配用刀型触头熔断体
 N 表示三极开关带中性线
 0或不标, 表示不带辅助开关
 1 表示带一个辅助开关(1NO+1NC)
 2 表示带两个辅助开关(2NO+2NC)
 极数: 2、3、4
 规格: 用约定封闭发热电流表示
 型号:

- QSA 隔离开关熔断器组 注: 1. 当未标明熔断体代码默认为常规配置 "DIN";
- QA 隔离开关 2. Q系列产品可选用柜外H型手柄, 柜外B型手柄, 柜内手柄;
- QP 隔离开关 3. 全系列均可选配防护罩, 当选用柜内手柄时建议增加选配防护罩(仅适用于QA/QP);
- 4. QP1000无防护罩

技术参数

Technical Data

QSA 隔离开关熔断器组

型号规格 QSA	63	125	160	250	400	630	800	1000	1250
壳架尺码 (#)	1	1	2	2	2	3	3	4	4
配熔断体尺码	000	00	00	1-2	1-2	3	3	4	4
额定绝缘电压 Ui (V)	1000	1000	1000	1000	1000	1000	1000	1000	1000
额定冲击耐受电压 Uimp (kV)	12	12	12	12	12	12	12	12	12
额定工作电压 Ue (V)									
AC 50/60Hz	400、690								
额定工作电流 Ie (A)/功率 AC									
400V AC-23B A/kw	63/30*	125/75	160/90	250/132	400/200	630/333	800/425	1000/515	1250/660
690V AC-23B A/kw	63/55*	125/110	160/150	250/220	400/375	630/560	800/710	1000/910	1250/1110
额定通断能力									
额定接通能力 690V AC-23B (A)	630*	1250	1600	2500	4000	6300	8000	10000	12500
额定分断能力 690V AC-23B (A)	504*	1000	1280	2000	3200	5040	6400	8000	10000
额定通断容性负载能力 400V kVAr	131	131	251	251	251	540	540	830	830
额定限制短路电流 kA									
AC 400V	100	100	100	100	100	100	100	100	100
AC 690V	50	50	50	50	50	50	50	50	50
允许负载									
环境温度40℃时 A	63	125	160	250	400	630	800	1000	1250
环境温度45℃时 A	63	125	150	250	380	610	770	970	1200
环境温度50℃时 A	63	125	145	250	360	590	740	940	1150
环境温度55℃时 A	63	125	140	240	340	570	710	910	1100
连接									
产品状态及适用温度范围	工作时: -5~+40; 贮存时: -50~+80*								
允许环境温度 ℃									
最小铜缆横截面 mm²	16	35	50	95	185	2×150	2×185	--	--
最大铜缆横截面 mm²	35	50	95	150	240	2×185	2×240	--	--
最大铜排宽度 mm	15	20	25	30	40	50	50	70	70
端子紧固扭矩 Nm	7-10	7-10	15-22	35-45	35-45	50-75	50-75	35-45	35-45
机械性能									
机械寿命	15000	15000	12000	12000	12000	3000	3000	1000	1000
电寿命	1000	1000	300	300	300	200	150	100	100
操作力矩 Nm	7.5	7.5	16	16	16	30	30	38	38
其他									
中性极电流 A	63	125	160	250	400	630	800	1000	1000
中性线电流 A	63	125	160	250	400	630	800	1000	1250
辅助开关 380V AC-15 A	4	4	4	4	4	6	6	6	6
辅助开关 220V DC-13 A	0.4	0.4	0.4	0.4	0.4	0.6	0.6	0.6	0.6

* 注: cos φ = 0.45
工作环境如需-25~+55℃请与厂家联系。

QA 隔离开关

型号规格	QA	125	160	200	400	630	1000	1250	1600
壳架尺码 (#)	1	1	1	2	2	3	4	4	
额定绝缘电压 U_i (V)	1000	1000	1000	1000	1000	1000	1000	1000	1000
额定冲击耐受电压 U_{imp} (kV)	12	12	12	12	12	12	12	12	12
额定工作电压 U_e (V)									
AC 50Hz/60Hz	400, 800*								
DC	250, 500								
额定工作电流 I_e (A)/功率 AC									
400V AC-23B A/kw	125/75	160/90	200/110	400/200	630/355	1000/500	1250/515	1600/660	
800V AC-21B A	125	160	200	--	--	--	--	--	
额定工作电流 I_e (A) DC									
250V L/R=15ms DC-22B (A)	125	160	200	400	630	1000	--	--	
500V L/R=15ms DC-22B (A)	125	160	200	400	500	800	--	--	
额定通断能力									
额定接通能力 400 V AC-23B (A)	1250	1600	2000	4000	6300	10000	12500	16000	
额定分断能力 400 V AC-23B (A)	1000	1280	1600	3200	5040	8000	10000	12800	
额定接通能力 800V AC-21B	187.5	240	300	--	--	--	--	--	
额定分断能力 800V AC-21B	187.5	240	300	--	--	--	--	--	
额定通断容性负载能力 400V kVA _r	131	131	131	251	251	540	820	820	
额定短路接通能力 400 V kA	25	25	25	60	60	85	85	85	
额定短时耐受电流 1s 400 V kA	4	4	4	15	15	50	50	50	
额定短路接通能力 800V kA	20	20	20	--	--	--	--	--	
额定短时耐受电流 1s 800V kA	4	4	4	--	--	--	--	--	
允许负载									
环境温度40℃时 A	125	160	200	400	630	1000	1250	1600	
环境温度45℃时 A	125	150	180	395	600	960	1220	1550	
环境温度50℃时 A	125	145	160	390	570	920	1180	1500	
环境温度55℃时 A	125	140	140	380	540	880	1140	1445	
允许环境温度 ℃									
产品状态及适用温度范围	工作时: -5~+40; 贮存时: -50~+80*								
连接									
最小铜缆横截面 mm ²	35	50	70	185	2×150	--	--	--	
最大铜缆横截面 mm ²	50	95	95	240	2×185	--	--	--	
最大铜排宽度 mm	20	25	25	40	40	50	70	80	
端子紧固扭矩 Nm	7-10	15-22	15-22	35-45	35-45	50-75	35-45	35-45	
机械性能									
机械寿命	15000	15000	12000	3000	3000	3000	1000	1000	
电寿命	1000	1000	1000	300	300	150	100	100	
操作力矩 Nm	7.5	7.5	7.5	16	16	30	38	38	
其他									
中性极电流 A	125	160	200	400	400	630	1000	1000	
中性线电流 A	125	125	160	250	400	630	630	1000	
辅助开关 380V AC-15 A	4	4	4	4	4	6	6	6	
辅助开关 220V DC-13 A	0.4	0.4	0.4	0.4	0.4	0.6	0.6	0.6	

*注:仅适用于QA125、QA160、QA200,工作环境如需-25~+55℃请与厂家联系。

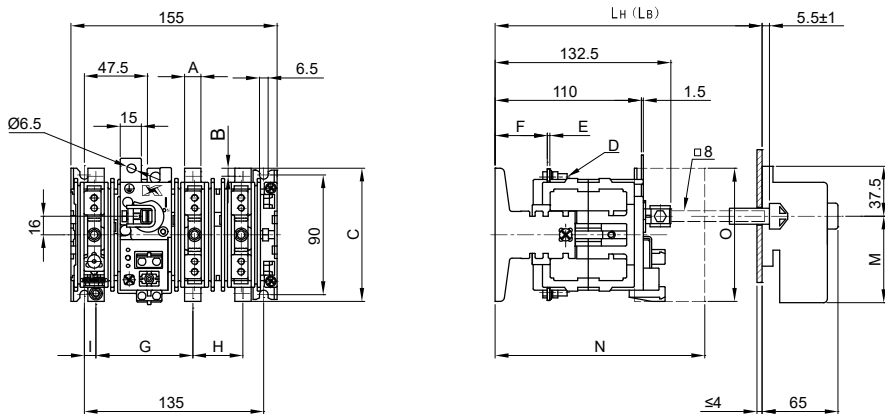
QP 隔离开关

型号规格	QP	250	630	1000	1250	1600	2000	2500	3150
壳架尺码 (#)	1	2	2	3	3	4	4	3×2、4	3×2
额定绝缘电压 U_i (V)	1000	1000	1000	1000	1000	1000	1000	1000	1000
额定冲击耐受电压 U_{imp} (kV)	12	12	12	12	12	12	12	12	12
额定工作电压 U_e (V)									
AC 50 Hz /60Hz	400								
DC	250								
额定工作电流 I_e (A) AC									
400V AC-21B A	250	630	1000	1250	1600	2000	2500	3150	
400V AC-22B A	250	630	1000	1250	1600	2000	2500	3150	
额定工作电流 I_e (A) DC									
250V L/R=15ms DC-21B (A)	250	630	1000	1250	1600	--	--	--	
额定通断能力									
额定接通能力 400 V AC-21B (A)	375	945	1500	1875	2400	3000	3750	4725	
额定分断能力 400 V AC-21B (A)	375	945	1500	1875	2400	3000	3750	4725	
额定接通能力 400 V AC-22B (A)	750	1890	3000	3750	4800	--	--	--	
额定分断能力 400 V AC 22B (A)	750	1890	3000	3750	4800	--	--	--	
额定通断容性负载能力 400 V kVA _r	164	316	316	540	540	820	540/820*	540	
额定短路接通能力 400 V kA	60	85	85	100	100	110	130/110*	130	
额定短时耐受电流 1s 400 V kA	8	32	32	50	50	50	80/60*	80	
允许负载									
环境温度40℃时 A	250	630	1000	1250	1600	2000	2500	3150	
环境温度45℃时 A	250	630	980	1245	1550	1980	2450	3100	
环境温度50℃时 A	250	630	960	1240	1500	1960	2400	3050	
环境温度55℃时 A	250	630	940	1235	1450	1940	2350	3000	
允许环境温度 ℃									
产品状态及适用温度范围	工作时: -5~+40; 贮存时: -50~+80*								
连接									
最小铜缆横截面 mm ²	95	2×150	--	--	--	--	--	--	
最大铜缆横截面 mm ²	150	2×185	--	--	--	--	--	--	
最大铜排宽度 mm	30	40	50	70	80	80	80	100	
端子紧固扭矩 Nm	35-45	35-45	50-75	50-75	50-75	35-45	50-70/35-45*	50-75	
机械性能									
机械寿命	15000	12000	12000	3000	3000	2000	1000/2000*	1000	
电寿命	1000	200	150	100	100	100	100	100	
操作力矩 Nm	7.5	16	16	30	30	38	70/38*	70	
其他									
中性极电流 A	250	400	500	630	1000	1000	1250	1250	
中性线电流 A	250	400	600	1000	1000	1000	1000	1000	
辅助开关 380V AC-15 A	4	4	4	6	6	6	6	6	
辅助开关 220V DC-13 A	0.4	0.4	0.4	0.6	0.6	0.6	0.6	0.6	

*注: 对应4#壳体的QP2500

工作环境如需-25~+55℃请与厂家联系。

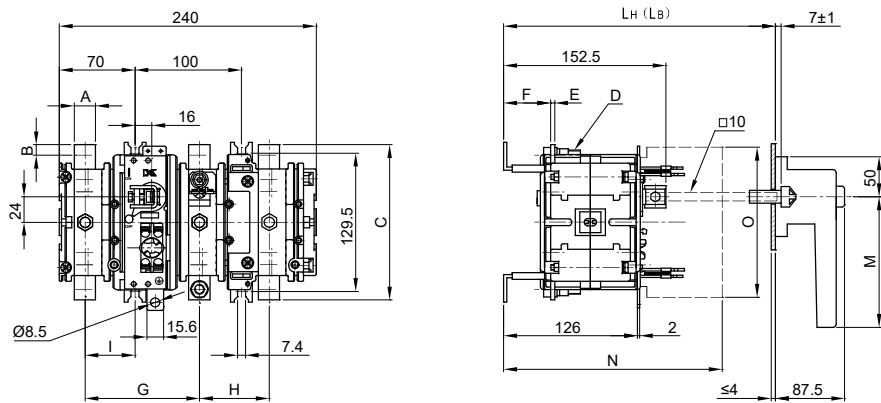
QSA 63~125A Frame size 1



型号	A	B	C	D	E	F	G	H	I	L _H	L _B	M	N	O
QSA63	12.4	6	100	M5	2	39.5	72.5	38	9	250	230	62	170	95
QSA125	15	7.5	116	M6	3	38.5	70	40.5	10	250	230	62	170	95

注: L_H为开关出厂时标配H型方轴给定的安装深度; L_B为开关出厂时标配B型方轴给定的安装深度;
如需选配其他长度方轴请见附表1与附表2.

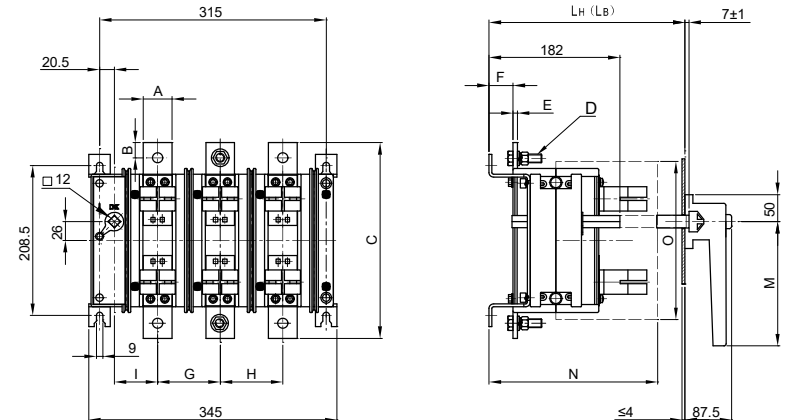
QSA 160~400A Frame size 2



型号	A	B	C	D	E	F	G	H	I	L _H	L _B	M	N	O
QSA160	20	10	146	M8	4	43	107	65	46	290	265	140	189	120
QSA250	25	12.5	160	M10	4	39	107	65	43.5	290	265	140	209	160
QSA400	25	12.5	160	M10	6	37	107	65	43.5	290	265	140	209	160

注: L_H为开关出厂时标配H型方轴给定的安装深度; L_B为开关出厂时标配B型方轴给定的安装深度;
如需选配其他长度方轴请见附表1与附表2.

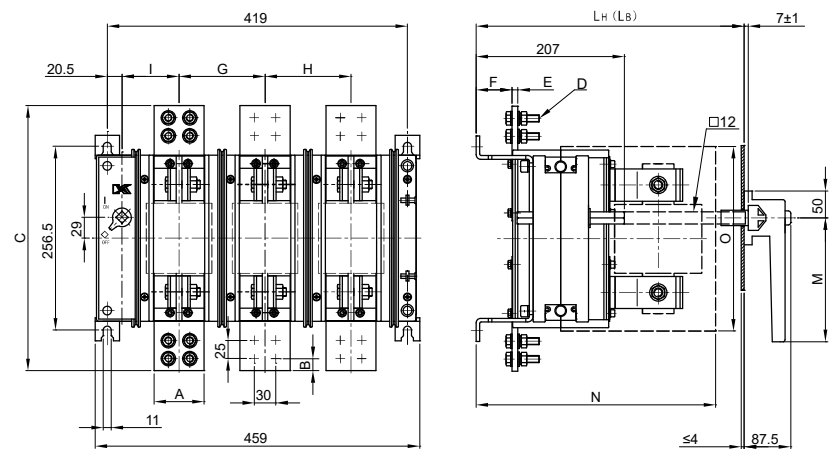
QSA 630~800A Frame size 3



型号	A	B	C	D	E	F	G	H	I	L _H	L _B	M	N	O
QSA630	40	21	272	M12	5	34	87	87	60	365	350	200	250	205
QSA800	40	21	272	M12	6	33	87	87	60	365	350	200	250	205

注: L_H为开关出厂时标配H型方轴给定的安装深度; L_B为开关出厂时标配B型方轴给定的安装深度;
如需选配其他长度方轴请见附表1与附表2.

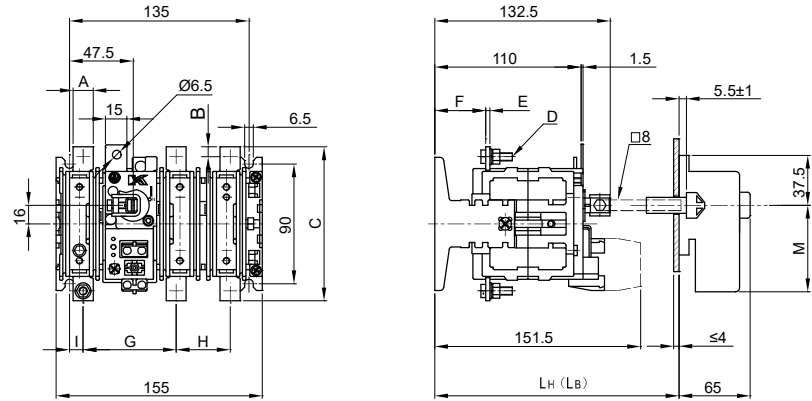
QSA 1000~1250A Frame size 4



型号	A	B	C	D	E	F	G	H	I	L _H	L _B	M	N	O
QSA1000	71	17	370	M10	8	50	120	120	80	390	370	200	329	253
QSA1250	71	17	370	M10	8	50	120	120	80	390	370	200	329	253

注: L_H为开关出厂时标配H型方轴给定的安装深度; L_B为开关出厂时标配B型方轴给定的安装深度;
如需选配其他长度方轴请见附表1与附表2.

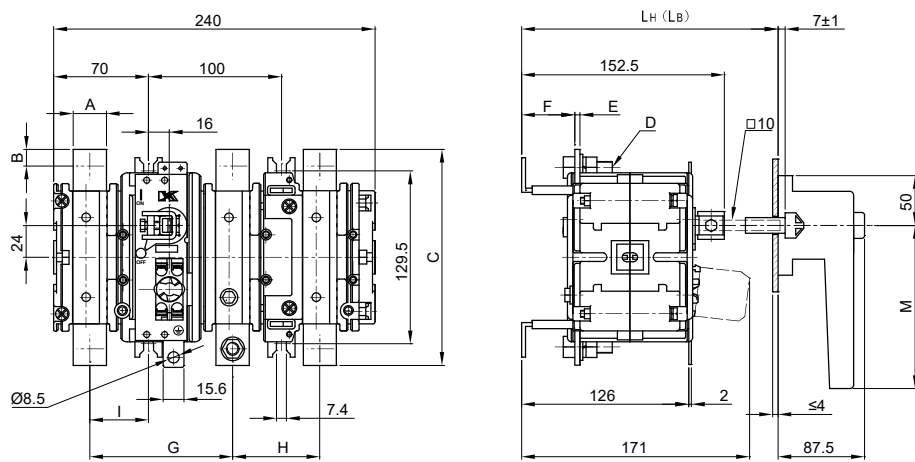
QA 125~200A Frame size 1



型号	A	B	C	D	E	F	G	H	I	LH	Lb	M
QA125	15	7.5	116	M6	3	38.5	70	40.5	10	250	230	62
QA160	20	10	127	M8	3	38.5	65	45.5	13	250	230	62
QA200	20	10	127	M8	3	38.5	65	45.5	13	250	230	62

注: L_h 为开关出厂时标配H型方轴给定的安装深度; L_b 为开关出厂时标配B型方轴给定的安装深度; 如需选配其他长度方轴请见附表1与附表2.

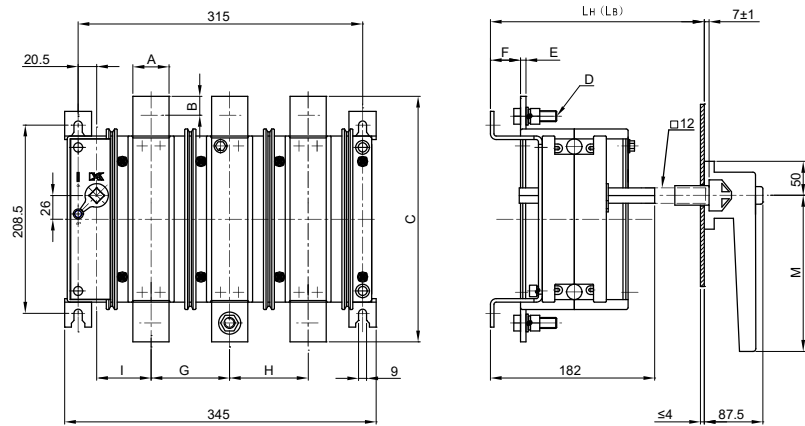
QA 400~630A Frame size 2



型号	A	B	C	D	E	F	G	H	I	LH	Lb	M
QA400	25	12.5	160	M10	4	39	107	65	43.5	290	265	140
QA630	30	15	180	M10	6	37	107	65	43.5	290	265	140

注: L_h 为开关出厂时标配H型方轴给定的安装深度; L_b 为开关出厂时标配B型方轴给定的安装深度; 如需选配其他长度方轴请见附表1与附表2.

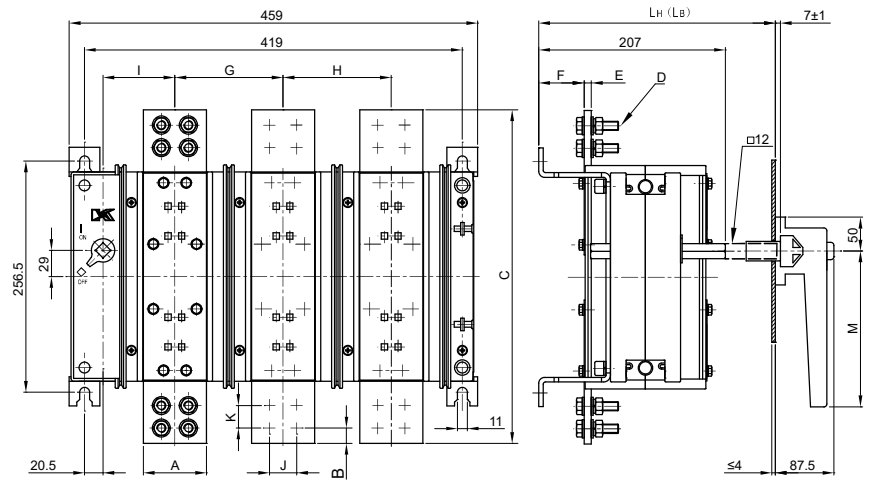
QA 1000A Frame size 3



型号	A	B	C	D	E	F	G	H	I	LH	LB	M
QA1000	40	21	272	M12	6	33	87	87	60	365	350	200

注: L_h 为开关出厂时标配H型方轴给定的安装深度; L_b 为开关出厂时标配B型方轴给定的安装深度; 如需选配其他长度方轴请见附表1与附表2.

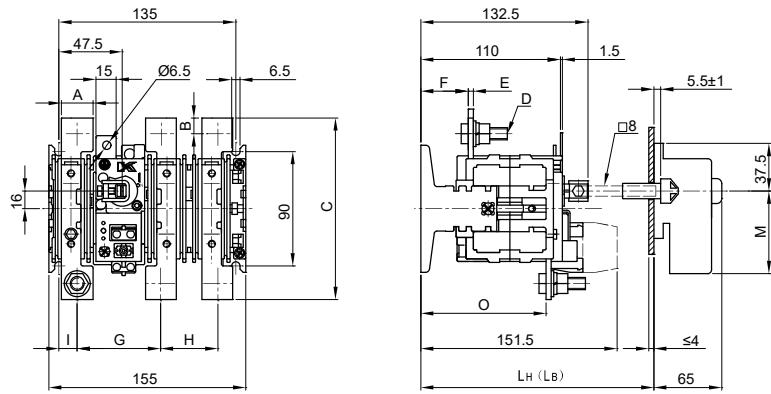
QA 1250~1600A Frame size 4



型号	A	B	C	D	E	F	G	H	I	J	K	LH	LB	M
QA1250	71	17	370	M10	8	50	120	120	80	30	25	390	370	200
QA1600	80	17	380	M10	8	50	120	120	80	40	30	390	370	200

注: L_h 为开关出厂时标配H型方轴给定的安装深度; L_b 为开关出厂时标配B型方轴给定的安装深度; 如需选配其他长度方轴请见附表1与附表2.

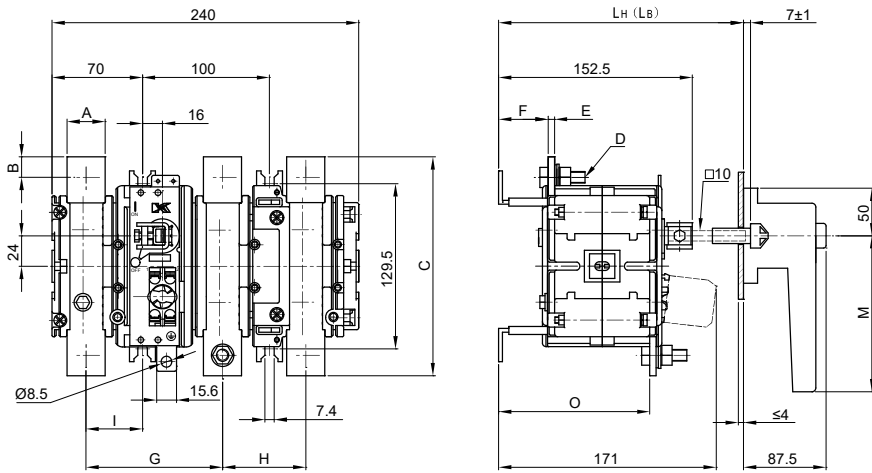
QP 250A Frame size 1



型号	A	B	C	D	E	F	G	H	I	LH	LB	M	O
QP250	25	12.5	143	M10	4	37.5	66	44.5	12.5	250	230	62	99

注: L_H 为开关出厂时标配H型方轴给定的安装深度; L_B 为开关出厂时标配B型方轴给定的安装深度;
如需选配其他长度方轴请见附表1与附表2.

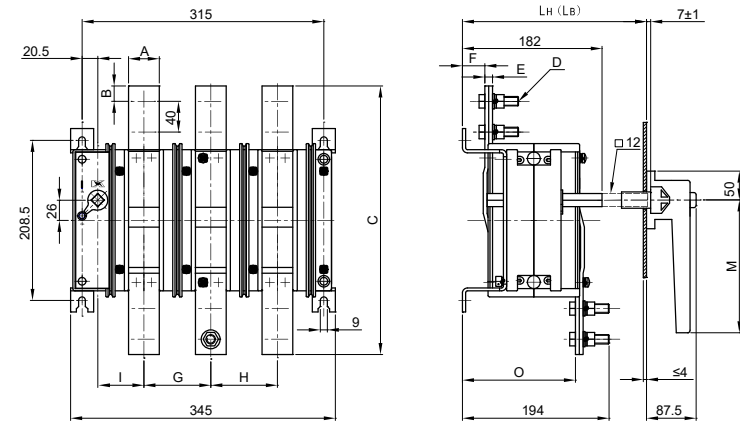
QP 630~1000A Frame size 2



型号	A	B	C	D	E	F	G	H	I	LH	LB	M	O
QP630	30	15	170	M10	5	38	107	65	43.5	290	265	140	119
QP1000	40	20	218	M12	6	31	117	80	51	290	265	140	125

注: L_H 为开关出厂时标配H型方轴给定的安装深度; L_B 为开关出厂时标配B型方轴给定的安装深度;
如需选配其他长度方轴请见附表1与附表2.

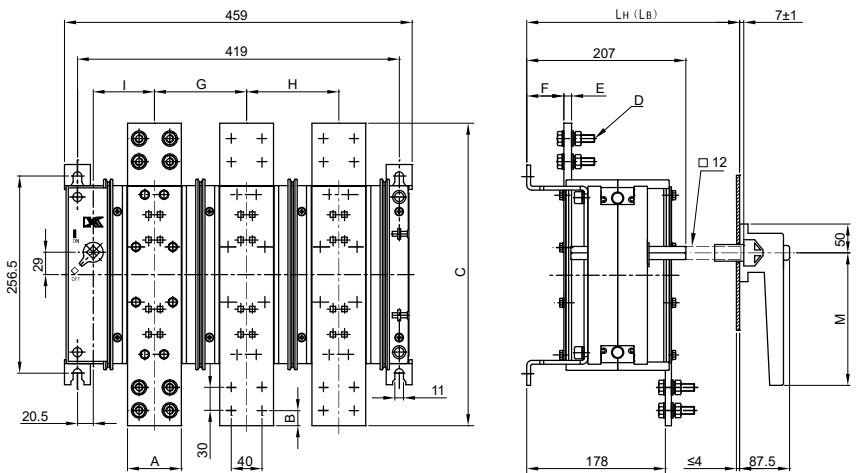
QP 1250~1600A Frame size 3



型号	A	B	C	D	E	F	G	H	I	LH	LB	M	O
QP1250	40	20	350	M12	10	29	87	87	60	365	350	200	147
QP1600	50	20	350	M12	10	29	87	87	60	365	350	200	147

注: L_H 为开关出厂时标配H型方轴给定的安装深度; L_B 为开关出厂时标配B型方轴给定的安装深度;
如需选配其他长度方轴请见附表1与附表2.

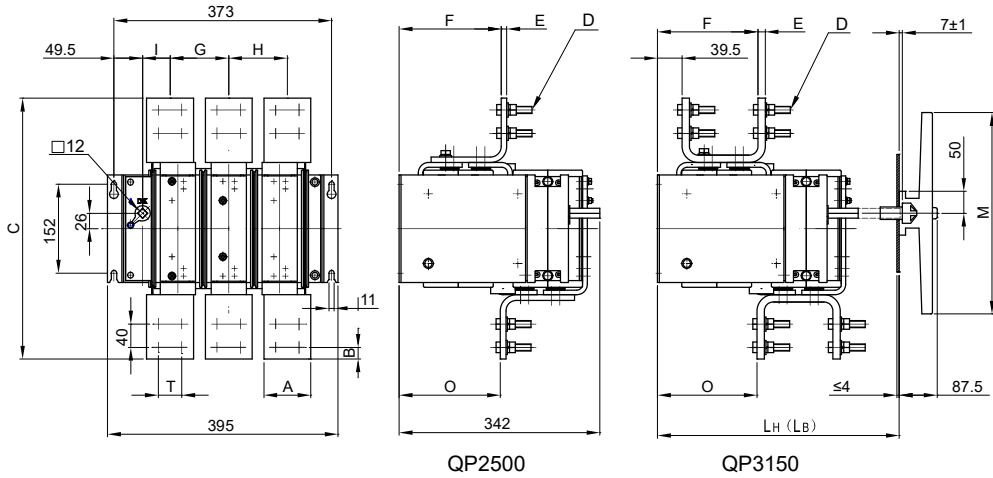
QP 2000~2500A Frame size 4



型号	A	B	C	D	E	F	G	H	I	LH	LB	M
QP2000	71	20	394	M10	10	48	120	120	80	390	370	200
QP2500	80	20	402	M10	10	48	120	120	80	390	370	200

注: L_H 为开关出厂时标配H型方轴给定的安装深度; L_B 为开关出厂时标配B型方轴给定的安装深度;
如需选配其他长度方轴请见附表1与附表2.

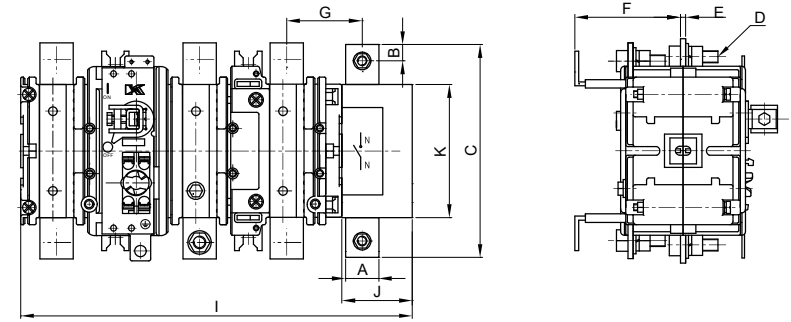
QP 2500~3150A Frame size 3x2



型号	A	B	C	D	E	F	G	H	I	LH	LB	M	O	T
QP2500	80	20	446	M12	12.5	171.5	100	100	47	530	510	400	170	40
QP3150	100	20	462	M12	14	172.5	87	87	60	530	510	400	167.5	50

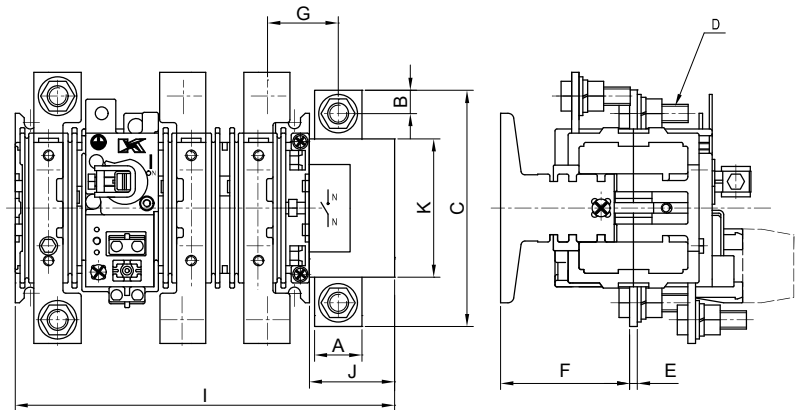
注: L_H为开关出厂时标配H型方轴给定的安装深度; L_B为开关出厂时标配B型方轴给定的安装深度;
如需选配其他长度方轴请见附表1与附表2.

QSA, QA 63~630A Frame size 1, 2



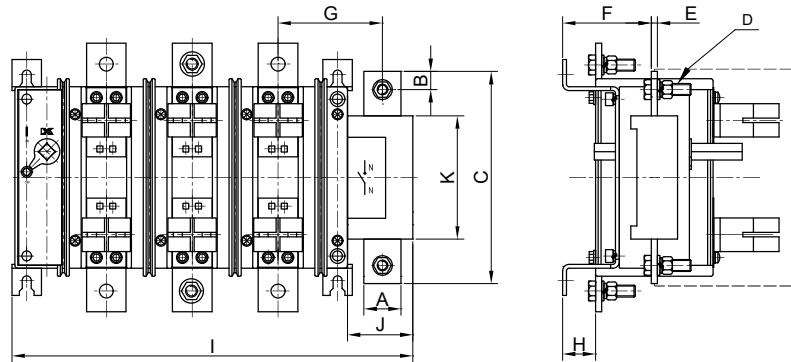
型号	A	B	C	D	E	F	G	I	J	K
QSA63/4	12	6	99.5	M5	2	64	36.5	200	45	73
QSA125/4	15	7.5	105.5	M6	4.5	64	37	200	45	73
QSA160/4	25	10	146	M8	4	80	58.5	293	53	100
QSA250/4	25	12.5	160	M10	4	80	56	293	53	100
QSA400/4	25	12.5	160	M10	4	80	56	293	53	100
QA125/4	15	7.5	105.5	M6	4.5	64	37	200	45	73
QA160/4	20	10	115.5	M8	4.5	64	36.5	200	45	73
QA200/4	20	10	115.5	M8	4.5	64	36.5	200	45	73
QA400/4	25	12.5	160	M10	4	80	56	293	53	100
QA630/4	25	12.5	160	M10	4	80	56	293	53	100

QP 250~1000 A Frame size 1, 2



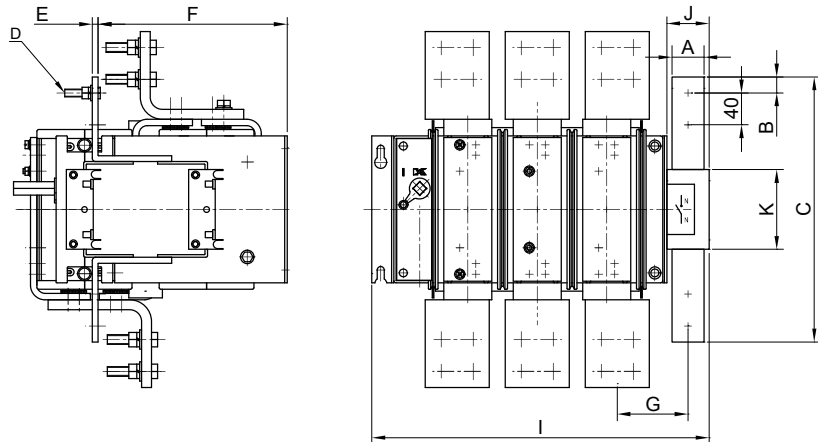
型号	A	B	C	D	E	F	G	I	J	K
QP250/4	25	12.5	125.5	M10	4.5	63.8	39.5	200	45	73
QP630/4	25	12.5	160	M10	4	80	56	293	53	100
QP1000/4	25	12.5	160	M10	4	80	38.5	293	53	100

QSA, QA, QP 630~2000A Frame size 3, 4



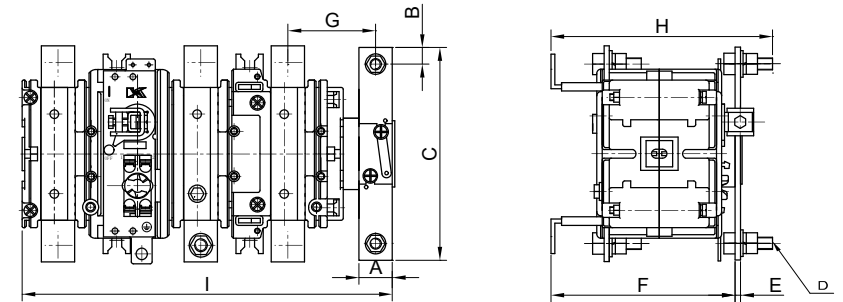
型号	A	B	C	D	E	F	G	H	I	J	K
QSA630/4	40	20	192	M12	4	91	92	34	393	53	100
QSA800/4	40	20	192	M12	4	91	92	33	393	53	100
QA1000/4	40	20	192	M12	4	91	92	33	393	53	100
QP1250/4	40	20	192	M12	4	91	92	29	393	53	100
QSA1000/4	40	20	205	M12	4	115	110	50	511	60	128
QSA1250/4	40	20	205	M12	6	115	110	50	511	60	128
QA1250/4	40	20	205	M12	6	115	110	50	511	60	128
QA1600/4	40	20	205	M12	6	115	110	50	511	60	128
QP2000/4	40	20	205	M12	6	115	110	48	511	60	128

QP 2500 A Frame size 3x2



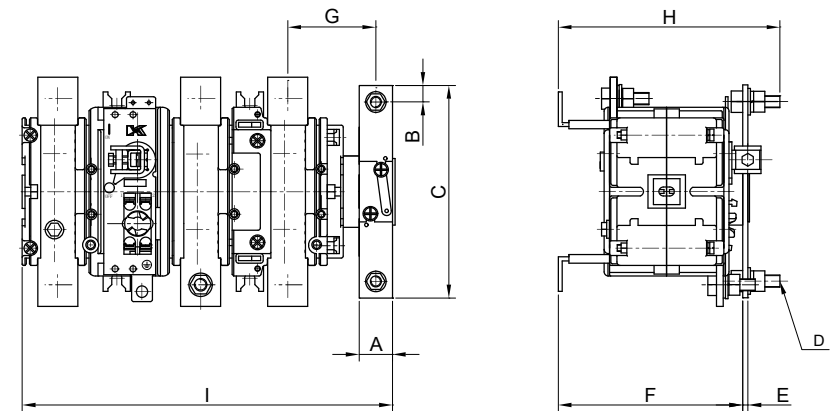
型号	A	B	C	D	E	F	G	I	J	K
QP2500/4	40	20	332	M12	10	235	82	423	53	100

QSA, QA 63~630A Frame size 1, 2



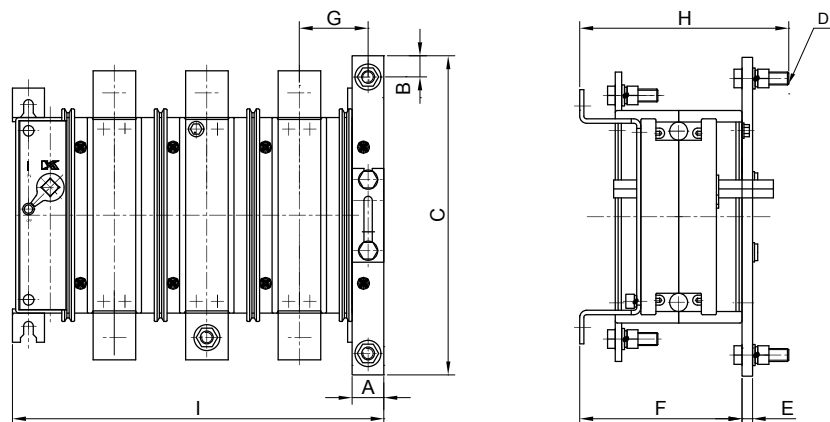
型号	A	B	C	D	E	F	G	H	I
QSA63/3N	12	6	100	M5	3	116	39	131	182.5
QSA125/3N	15	7.5	116	M6	3	116	38	134.5	182.5
QSA160/3N	20	10	146	M8	4	137	55.5	160.5	267
QSA250/3N	25	12.5	160	M10	4	137	53	165	267
QSA400/3N	25	12.5	160	M10	4	137	53	165	267
QA125/3N	15	7.5	116	M6	3	116	38	134.5	182.5
QA160/3N	20	10	127	M8	3	116	36	139.5	182.5
QA200/3N	20	10	127	M8	3	116	36	139.5	182.5
QA400/3N	25	12.5	160	M10	4	137	53	165	267
QA630/3N	25	12.5	160	M10	4	137	53	165	267

QP 250~1000A Frame size 1, 2



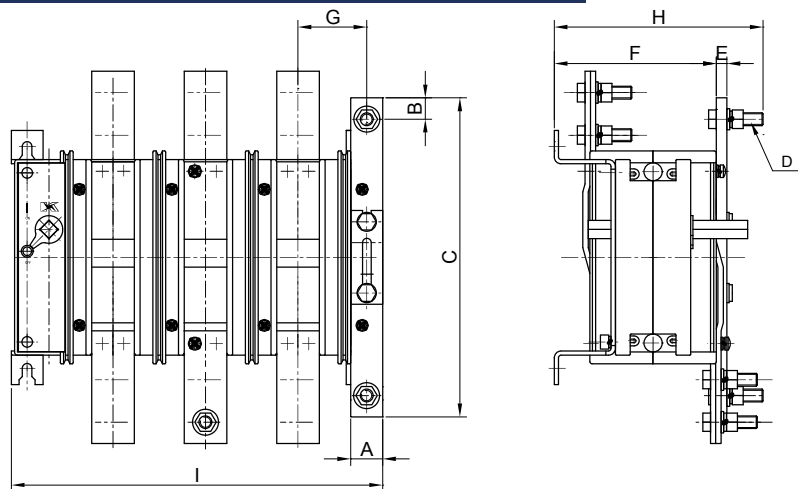
型号	A	B	C	D	E	F	G	H	I
QP250/3N	25	12.5	143	M10	4	116	36	144	182.5
QP630/3N	25	12.5	160	M10	4	137	53	165	267
QP1000/3N	25	12.5	160	M10	8	84	31.5	115	289.5

QSA、QA 630~1000 A Frame size 3



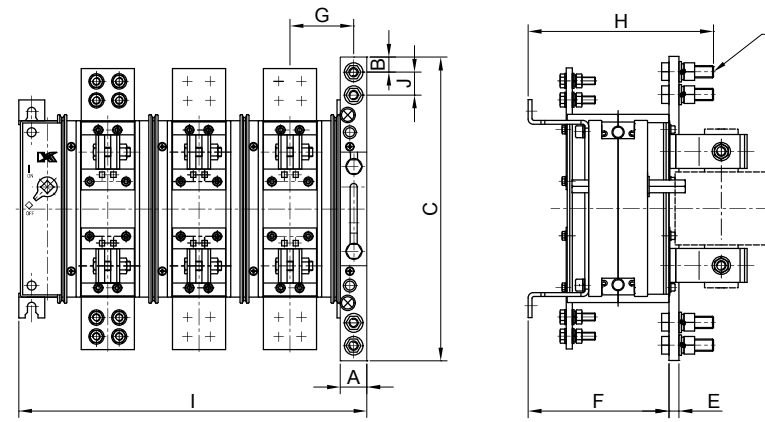
型号	A	B	C	D	E	F	G	H	I
QSA630/3N	30	20	300	M12	10	128.5	65	166	355
QSA800/3N	30	20	300	M12	10	128.5	65	166	355
QA1000/3N	30	20	300	M12	10	128.5	65	166	355

QP 1250~1600 A Frame size 3



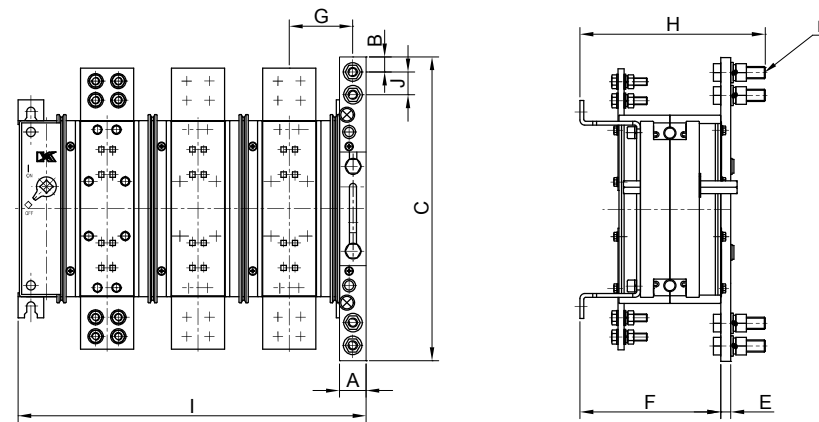
型号	A	B	C	D	E	F	G	H	I
QP1250/3N	30	20	300	M12	10	128.5	65	166	355
QP1600/3N	30	20	300	M12	10	128.5	65	166	355

QSA1000~1250A Frame size 4



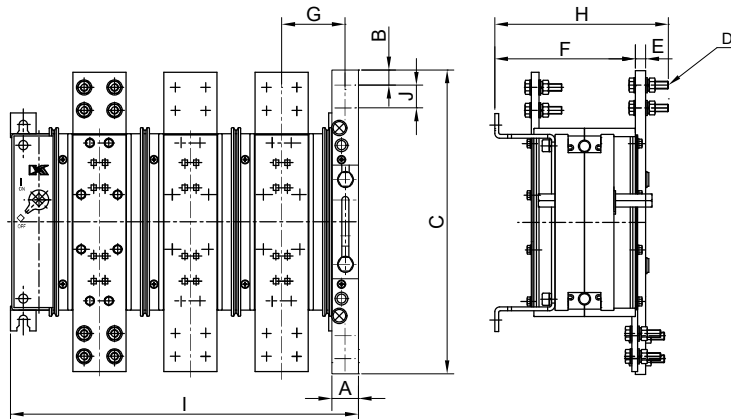
型号	A	B	C	D	E	F	G	H	I	J
QSA1000/3N	35	20	400	M10	12	147.5	88.5	185	463	30
QSA1250/3N	35	20	400	M10	12	147.5	88.5	185	463	30

QA 1250~1600 A Frame size 4



型号	A	B	C	D	E	F	G	H	I	J
QA1250/3N	35	20	400	M10	12	147.5	88.5	185	463	30
QA1600/3N	35	20	400	M10	12	147.5	88.5	185	463	30

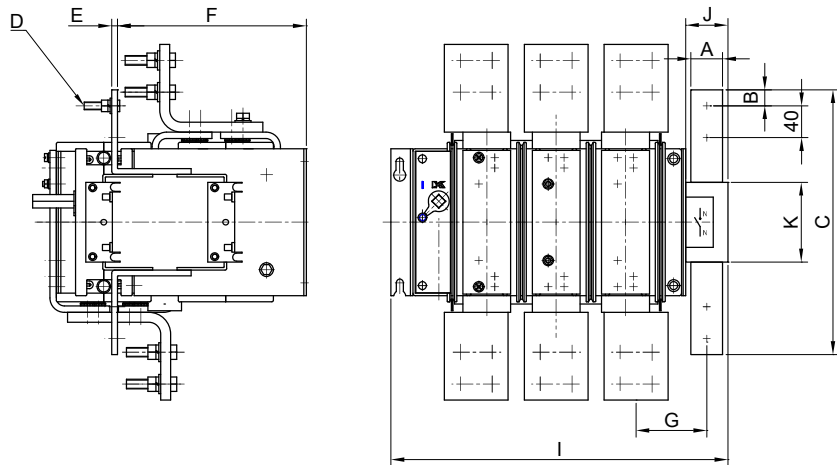
QP 2000~2500 A Frame size 4



型号	A	B	C	D	E	F	G	H	I	J
QP2000/3N	35	20	400	M10	12	147.5	88.5	185	463	30
QP2500/3N	35	20	400	M10	12	147.5	88.5	185	463	30

注: L_h 为开关出厂时标配H型方轴给定的安装深度; L_b 为开关出厂时标配B型方轴给定的安装深度;
如需选配其他长度方轴请见附表1与附表2.

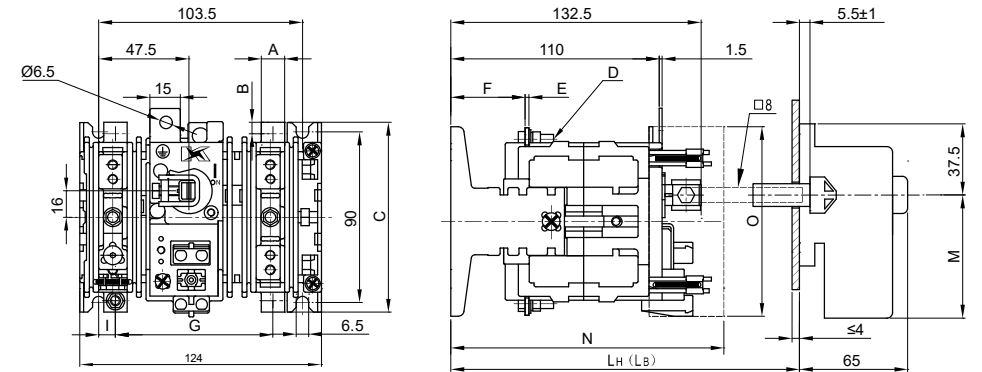
QP 2500~3150 A Frame size 3x2



型号	A	B	C	D	E	F	G	I	J	K
QP2500/3N	40	20	332	M12	15	235	82	425	53	100
QP3150/3N	40	20	332	M12	15	235	82	425	53	100

注: L_h 为开关出厂时标配H型方轴给定的安装深度; L_b 为开关出厂时标配B型方轴给定的安装深度;
如需选配其他长度方轴请见附表1与附表2.

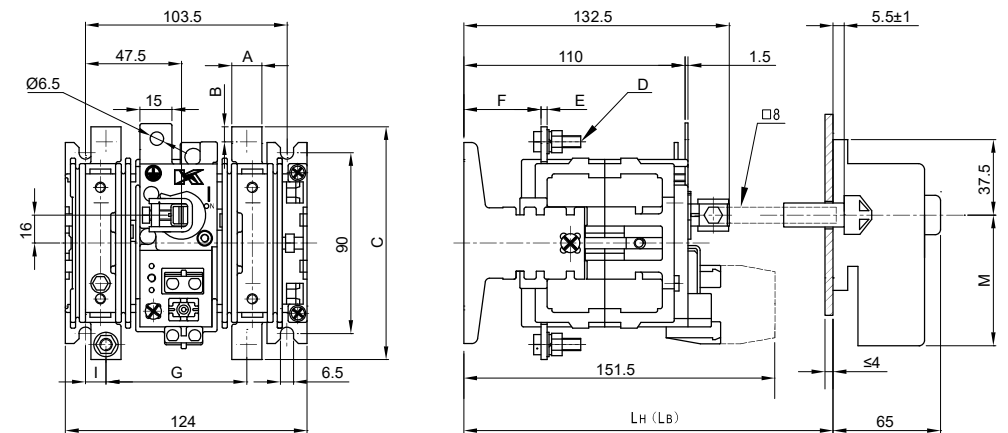
QSA63~125 A Frame size 1



型号	A	B	C	D	E	F	G	I	L _h	L _b	M	N	O
QSA63/2	12.4	6	99	M5	2	39.5	72.5	9	250	230	62	170	95
QSA125/2	15	7.5	116	M6	3	38.5	70	10	250	230	62	170	95

注: L_h 为开关出厂时标配H型方轴给定的安装深度; L_b 为开关出厂时标配B型方轴给定的安装深度;
如需选配其他长度方轴请见附表1与附表2.

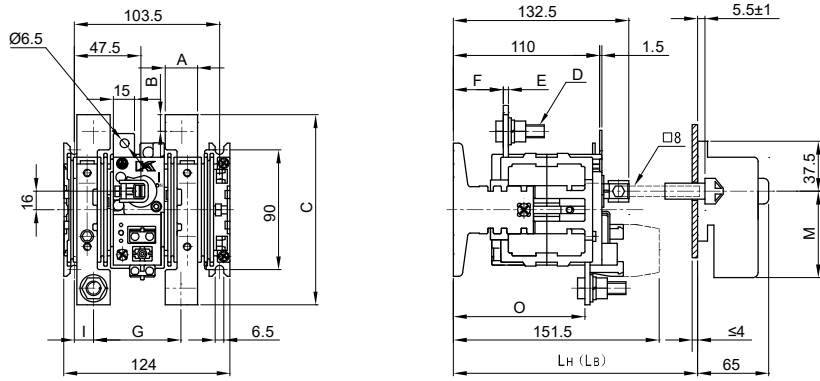
QA125~200 A Frame size 1



型号	A	B	C	D	E	F	G	I	L _h	L _b	M
QA125/2	15	7.5	116	M6	3	38.5	70	10	250	230	62
QA160/2	20	10	127	M8	3	38.5	65	13	250	230	62
QA200/2	20	10	127	M8	3	38.5	65	13	250	230	62

注: L_h 为开关出厂时标配H型方轴给定的安装深度; L_b 为开关出厂时标配B型方轴给定的安装深度;
如需选配其他长度方轴请见附表1与附表2.

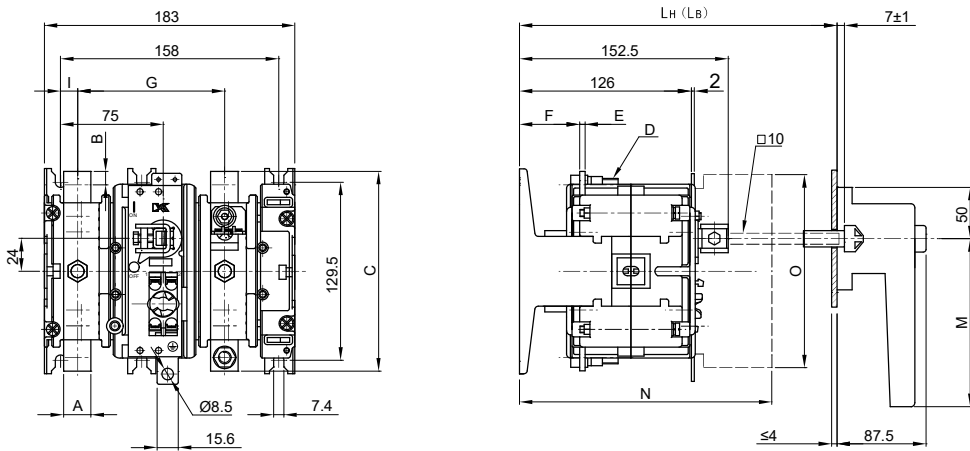
QP 250 A Frame size 1



型号	A	B	C	D	E	F	G	I	LH	Lb	M	O
QP250/2	25	12.5	143	M10	4	37.5	66	12.5	250	230	62	99

注: L_H为开关出厂时标配H型方轴给定的安装深度; L_b为开关出厂时标配B型方轴给定的安装深度;
如需选配其他长度方轴请见附表1与附表2.

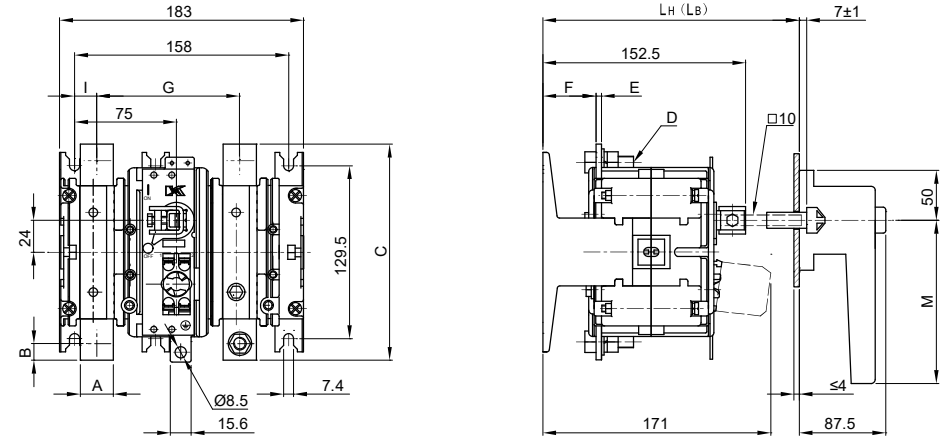
QSA 160~400 A Frame size 2



型号	A	B	C	D	E	F	G	I	LH	Lb	M	N	O
QSA160/2	20	10	146	M8	4	43	107	14.5	290	265	140	189	120
QSA250/2	25	12.5	160	M10	4	39	107	14.5	290	265	140	209	160
QSA400/2	25	12.5	160	M10	6	37	107	14.5	290	265	140	209	160

注: L_H为开关出厂时标配H型方轴给定的安装深度; L_b为开关出厂时标配B型方轴给定的安装深度;
如需选配其他长度方轴请见附表1与附表2.

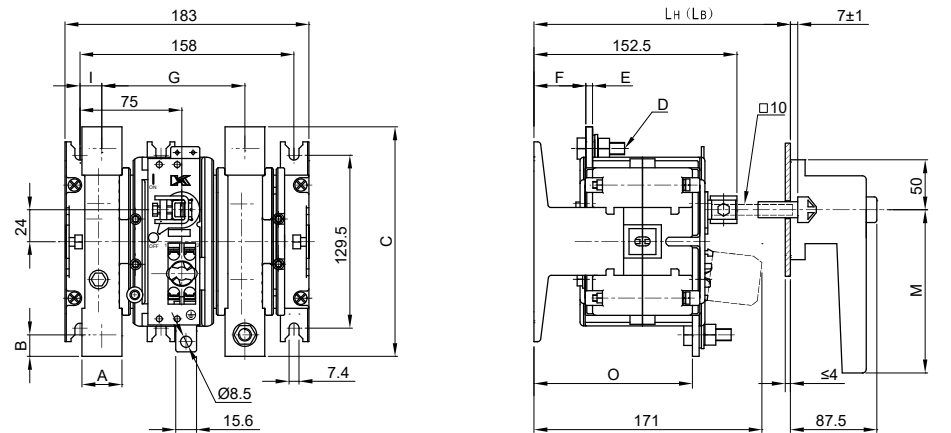
QA 400~630A Frame size 2



型号	A	B	C	D	E	F	G	I	LH	Lb	M
QA400/2	25	12.5	160	M10	4	39	107	17	290	265	140
QA630/2	30	15	180	M10	6	37	107	17	290	265	140

注: L_H为开关出厂时标配H型方轴给定的安装深度; L_b为开关出厂时标配B型方轴给定的安装深度;
如需选配其他长度方轴请见附表1与附表2.

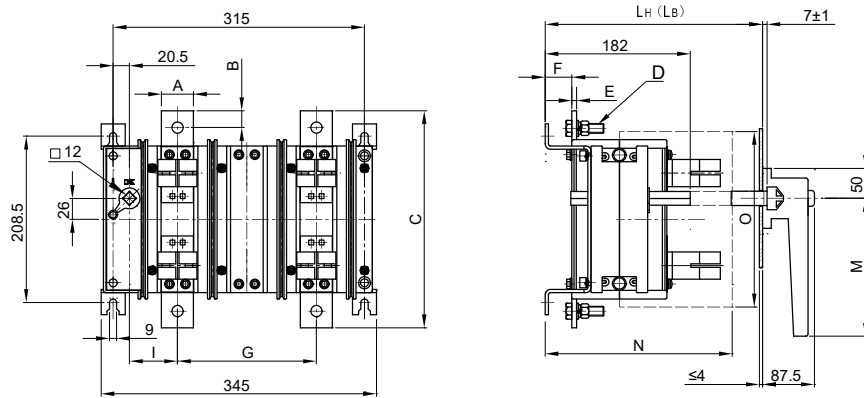
QP 630~1000A Frame size 2



型号	A	B	C	D	E	F	G	I	LH	Lb	M	O
QP630/2	30	15	170	M10	5	38	107	17	290	265	140	119
QP1000/2	40	20	218	M12	6	31	107	9.5	290	265	140	125

注: L_H为开关出厂时标配H型方轴给定的安装深度; L_b为开关出厂时标配B型方轴给定的安装深度;
如需选配其他长度方轴请见附表1与附表2.

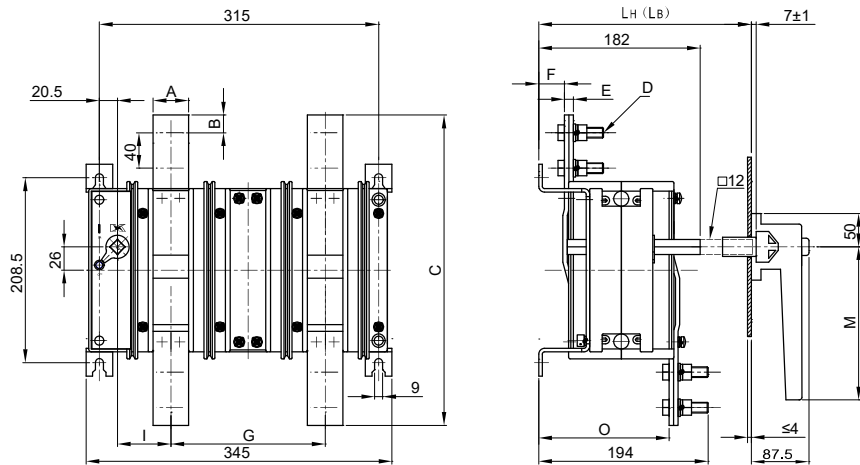
QSA, QA630 ~ 1000A Frame size 3



型号	A	B	C	D	E	F	G	I	LH	Lb	M	N	O
QSA630/2	40	21	272	M12	5	34	174	60.2	365	350	200	250	205
QSA800/2	40	21	272	M12	6	33	174	60.2	365	350	200	250	205
QA1000/2	40	21	272	M12	6	33	174	60.2	365	350	200	-	-

注: L_H 为开关出厂时标配H型方轴给定的安装深度; L_b 为开关出厂时标配B型方轴给定的安装深度; 如需选配其他长度方轴请见附表1与附表2.

QP1250 ~ 1600A Frame size 3

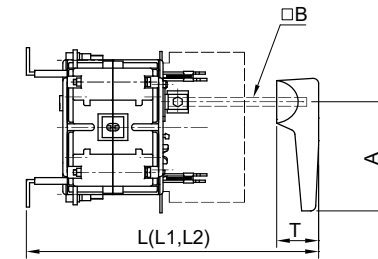


型号	A	B	C	D	E	F	G	I	LH	Lb	M	O
QP1250/2	40	20	350	M12	10	29	174	60	365	350	200	147
QP1600/2	50	20	350	M12	10	29	174	60	365	350	200	147

注: L_H 为开关出厂时标配H型方轴给定的安装深度; L_b 为开关出厂时标配B型方轴给定的安装深度; 如需选配其他长度方轴请见附表1与附表2.

型号	面板开孔尺寸及手柄外形尺寸			
	H系列手柄		B系列手柄	
QSA63, 125 QA 125, 160 QA200 QP250	H1			
QSA160, 250 QSA400 QA400, 630 QP630, 1000	H2	H=140		
QSA630, 800 QSA1000, 1250 QA1000 QA1250, 1600 QP1250, 1600 QP2000, 2500(4#)	H3	H=200		
QP2500(3#), 3150	H4	H=400		

QSA, QA, QP 63 ~ 1600A



型号	L	L1	L2	A	B	T
QSA63, QSA125	220~260	261~345	346~395	70	8	50
QA125, QA160, QA200; QP250	190~260	261~345	346~395	70	8	50
QSA160, QSA250, QSA400	260~295	296~345	346~395	120	10	55
QA400, QA630; QP630, QP1000	205~295	296~345	346~395	120	10	55
QSA630, QSA800	305~370	371~480	-	180	12	60
QA1000; QP1250, QP1600	260~370	371~480	-	180	12	60

注: L为开关出厂时标配柜内方轴给定的安装深度; L1、L2为开关出厂时选配方轴给定的安装深度;
1#壳架标配方轴长度为215mm, 2#壳架标配方轴长度为250mm, 3#壳架标配方轴长度为185mm;
1#、2#壳架L1配置加长轴长度均为300mm, L2配置加长轴长度均为350mm;
3#壳架L1配置加长轴长度为285mm;
柜内安装需要加装防护罩.

附表1 Q开关柜外H型手柄使用方轴一览表

开关型号		可选方轴长度 (mm) / 对应安装深度 (mm)						
		标配方轴/对应安装深度	选配方轴/对应安装深度					
QSA	1#	QSA63	215/(180-250)	300/(251-335)	350/(336-385)	-	-	
		QSA125	215/(180-250)	300/(251-335)	350/(336-385)	-	-	
	2#	QSA160	250/(210-290)	260/(291-300)	300/(301-340)	350/(341-390)	400/(391-440)	
		QSA250	250/(230-290)	260/(291-300)	300/(301-340)	350/(341-390)	400/(391-440)	
		QSA400	250/(230-290)	260/(291-300)	300/(301-340)	350/(341-390)	400/(391-440)	
	3#	QSA630	185/(260-365)	285/(366-465)	300/(466-480)	350/(481-530)	370/(531-550)	
		QSA800	185/(260-365)	285/(366-465)	300/(466-480)	350/(481-530)	370/(531-550)	
	4#	QSA1000	185/(350-390)	285/(391-490)	300/(491-505)	350/(506-555)	370/(556-575)	
		QSA1250	185/(350-390)	285/(391-490)	300/(491-505)	350/(506-555)	370/(556-575)	
	QA	1#	QA125	215/(160-250)	300/(251-335)	350/(336-385)	-	-
QA160			215/(160-250)	300/(251-335)	350/(336-385)	-	-	
QA200			215/(160-250)	300/(251-335)	350/(336-385)	-	-	
2#		QA400	250/(180-290)	260/(291-300)	300/(301-340)	350/(341-390)	400/(391-440)	
		QA630	250/(180-290)	260/(291-300)	300/(301-340)	350/(341-390)	400/(391-440)	
3#		QA1000	185/(260-365)	285/(366-465)	300/(466-480)	350/(481-530)	370/(531-550)	
4#		QA1250	185/(270-390)	285/(391-490)	300/(491-505)	350/(506-555)	370/(556-575)	
		QA1600	185/(270-390)	285/(391-490)	300/(491-505)	350/(506-555)	370/(556-575)	
QP		1#	QP250	215/(160-250)	300/(251-335)	350/(336-385)	-	-
		2#	QP630	250/(180-290)	260/(291-300)	300/(301-340)	350/(341-390)	400/(391-440)
	QP1000		250/(180-290)	260/(291-300)	300/(301-340)	350/(341-390)	400/(391-440)	
	3#	QP1250	185/(260-365)	285/(366-465)	300/(466-480)	350/(481-530)	370/(531-550)	
		QP1600	185/(260-365)	285/(366-465)	300/(466-480)	350/(481-530)	370/(531-550)	
	4#	QP2000	185/(270-390)	285/(391-490)	300/(491-505)	350/(506-555)	370/(556-575)	
		QP2500	185/(270-390)	285/(391-490)	300/(491-505)	350/(506-555)	370/(556-575)	
	3#x2	QP2500	185/(405-530)	285/(531-630)	300/(631-645)	350/(646-695)	370/(696-715)	
		QP3150	185/(405-530)	285/(531-630)	300/(631-645)	350/(646-695)	370/(696-715)	

注: Q1#选用方轴的截面尺寸为8mm*8mm;
Q2#选用方轴的截面尺寸为10mm*10mm;
Q3#、Q4#选用方轴的截面尺寸为12mm*12mm。

订货须知

Notice to users in ordering

订货时用户提供下列材料:
开关的型号、规格及数量。
开关配用的手柄系列。

若开关的安装深度超出标配方轴给定的安装深度范围, 订货时应标明所要求达到的安装深度。

对于QSA系列开关, 若要求配套供应熔体, 应特别说明, 并给出熔断体的尺码及规格。

附表2 Q开关柜外B型手柄使用方轴一览表

开关型号		可选方轴长度 (mm) / 对应安装深度 (mm)						
		标配方轴/对应安装深度	选配方轴/对应安装深度					
QSA	1#	QSA63	215/(180-230)	300/(231-315)	-	-	-	
		QSA125	215/(180-230)	300/(231-315)	-	-	-	
	2#	QSA160	250/(210-265)	300/(266-315)	350/(316-365)	-	-	
		QSA250	250/(230-265)	300/(266-315)	350/(316-365)	-	-	
		QSA400	250/(230-265)	300/(266-315)	350/(316-365)	-	-	
	3#	QSA630	185/(281-350)	115/(260-280)	285/(351-450)	300/(451-465)	350/(466-515)	
		QSA800	185/(281-350)	115/(260-280)	285/(351-450)	300/(451-465)	350/(466-515)	
	4#	QSA1000	185/(350-370)	285/(371-470)	300/(471-485)	350/(486-535)	400/(536-585)	
		QSA1250	185/(350-370)	285/(371-470)	300/(471-485)	350/(486-535)	400/(536-585)	
	QA	1#	QA125	215/(160-230)	300/(231-315)	-	-	-
QA160			215/(160-230)	300/(231-315)	-	-	-	
QA200			215/(160-230)	300/(231-315)	-	-	-	
2#		QA400	250/(180-265)	300/(266-315)	350/(316-365)	-	-	
		QA630	250/(180-265)	300/(266-315)	350/(316-365)	-	-	
3#		QA1000	185/(281-350)	115/(245-280)	285/(351-450)	300/(451-465)	350/(466-515)	
4#		QA1250	185/(301-370)	115/(270-300)	285/(371-470)	300/(471-485)	350/(486-535)	
		QA1600	185/(301-370)	115/(270-300)	285/(371-470)	300/(471-485)	350/(486-535)	
QP		1#	QP250	215/(160-230)	300/(231-315)	-	-	-
		2#	QP630	250/(180-265)	300/(266-315)	350/(316-365)	-	-
	QP1000		250/(180-265)	300/(266-315)	350/(316-365)	-	-	
	3#	QP1250	185/(281-350)	115/(245-280)	285/(351-450)	300/(451-465)	350/(466-515)	
		QP1600	185/(281-350)	115/(245-280)	285/(351-450)	300/(451-465)	350/(466-515)	
	4#	QP2000	185/(301-370)	115/(270-300)	285/(371-470)	300/(471-485)	350/(486-535)	
		QP2500	185/(301-370)	115/(270-300)	285/(371-470)	300/(471-485)	350/(486-535)	
	3#x2	QP2500	185/(405-510)	285/(511-610)	300/(611-625)	350/(626-675)	370/(676-695)	
		QP3150	185/(405-510)	285/(511-610)	300/(611-625)	350/(626-675)	370/(676-695)	

注: Q1#选用方轴的截面尺寸为8mm*8mm;
Q2#选用方轴的截面尺寸为10mm*10mm;
Q3#、Q4#选用方轴的截面尺寸为12mm*12mm。

安装使用

Erection and application

开关本体一般安装在成套装置内, 其操作手柄可固定在面板上, 亦可直接安装在开关本体上作为柜内操作使用。

面板操作手柄具有柜门联锁功能, 根据用户需要亦可解除柜门联锁; 其中H型手柄具有IP65防护等级。

开关的外形及安装尺寸见P7~P24。

对应于各开关的H和B系列操作手柄的面板开孔和外形尺寸见P24。

开关可满足不同安装深度的要求, L为开关出厂时标配方轴给定的安装深度范围, L_H和L_B为选配方轴适用的安装深度范围。

必要时客户应自行截短开关配套的方轴, 以满足实际的安装深度要求。