



联睿公司版权所有。如有变动，恕不事先通知。



请登录我们的网站：[www.lrongxk.com](http://www.lrongxk.com) 厦门联睿电控有限公司 2021-V1.0



# QSS, QAS, QPS

## Transfer Switching Equipment



### Q 系列双投开关

法律声明：QSA/QA/QP系列产品为厦门联睿电控有限公司的专有产品型号，受中华人民共和国法律保护，任何公司和个人不得冒用及滥用。



本系列开关是我公司在Q系列开关基础上开发的新产品。开关的额定工作电压为AC380V~AC690V (部分可达到AC1000V) 50Hz; DC250V~DC500V; 额定工作电流为63A~5000A。开关主要用于低压成套配电装置中, 作为手动不频繁操作的双电源转换开关。

本开关符合IEC60947-3, GB/T 14048.3等标准。

技术参数

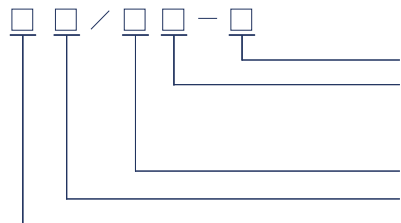
该系列双投开关是在底座上并列安装两台Q开关, 从而构成双回路转换电器。因此, 该系列产品的技术参数等同Q系列开关产品, 相应性能参数可参照QSA, QA, QP, XKQF 样本。



开关具有如下结构、性能特点:

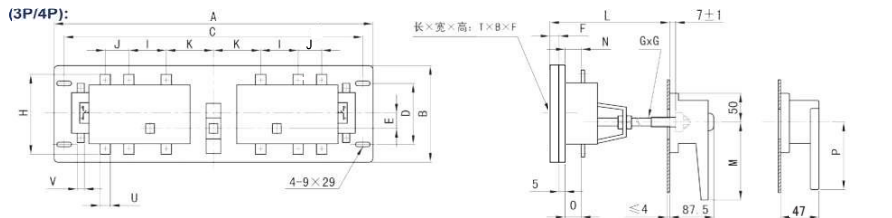
该系列双投开关采用一个独特的双投联锁机构, 控制两台并列安装的Q系列开关, 实现双路电源转换。其结构合理紧凑, 安装维修方便。操作采用具有防误性能的旋转手柄机构, 具有三个明显的通断位置(可外接指示灯), 操作灵活、安全可靠。

型号含义

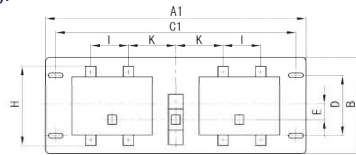


配用熔断体的额定电流  
 0 表示不带辅助开关  
 1 表示各带一个辅助开关 (2NO+2NC)  
 2 表示各带两个辅助开关 (4NO+4NC)  
 极数: 2, 3, 4, 3N  
 规格, 用约定封闭发热电流表示  
 型号: **QSS, QAS, QPS, XKQFS**

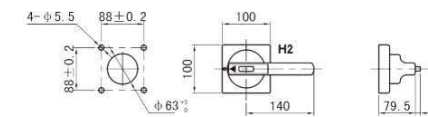
QSS, QAS, QPS尺寸图



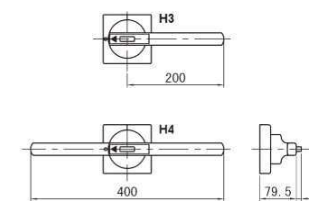
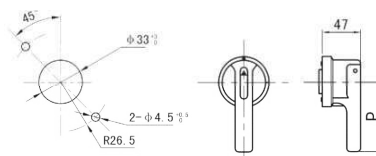
(2P):



H型手柄面板开孔尺寸:



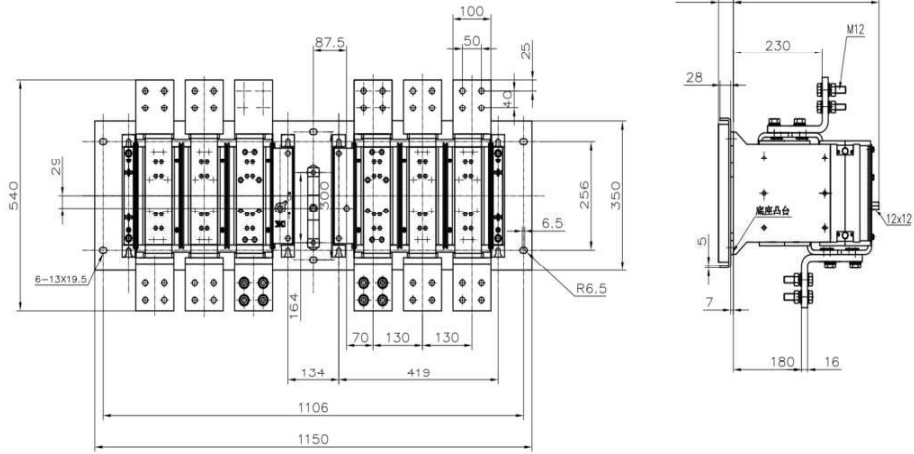
B型手柄面板开孔尺寸:



型号(2P/3P/4P)	A	A1	B	C	C1	D	E	F	G	H	I	J	K	L	M	N	O	P	T	U	V	操作力矩
QSS63	430	370	170	386	326	120	14	20	10	100	72	38.5	41.5	260	140	39.5	39.5	126	270	12	12	8.5Nm
QSS125, QAS125	430	370	170	386	326	120	14	20	10	116	70	40.5	42.5	260	140	38.5	38.5	126	270	15	15	8.5Nm
QAS160, QAS200	430	370	170	386	326	120	14	20	10	127	65	45.5	45.5	260	140	38.5	38.5	126	270	20	20	8.5Nm
QPS250	430	370	170	386	326	120	14	20	10	143	66	44.5	45	260	140	37.5	99	126	270	25	25	8.5Nm
QSS160	630	520	190	590	480	120	25	20	10	146	107	65	48	300	200	51	51	180	360	20	25	17.5Nm
QSS250, QAS400	630	520	190	590	480	120	25	20	10	160	107	65	50.5	300	200	47	47	180	360	25	25	17.5Nm
QSS400	630	520	190	590	480	120	25	20	10	160	107	65	50.5	300	200	45	45	180	360	25	25	17.5Nm
QAS630	630	520	190	590	480	120	25	20	10	180	107	65	50.5	300	200	45	45	180	360	30	25	17.5Nm
QPS630	630	520	190	590	480	120	25	20	10	170	107	65	50.5	300	200	46	126	180	360	30	25	17.5Nm
QPS1000	630	520	190	590	480	120	25	20	10	218	117	80	43	300	200	40	132	180	360	40	25	17.5Nm
QSS630, 800, QAS1000	950	950	265	906	906	180	28	23	12	270	87	87	147.5	370	200	40	40	180	950	40	40	33Nm
QPS1250, QPS1600	950	950	265	906	906	180	28	23	12	350	87	87	147.5	370	200	35	155	180	950	40/50	40/	33Nm
QPS2500	950	950	265	906	906	180	28	23	12	446	100	100	134.5	450	400	178	177	/	950	80	40	77Nm
QPS3150	950	950	265	906	906	180	28	23	12	462	87	87	147.5	450	400	180/47	175/308	/	950	100	/	77Nm

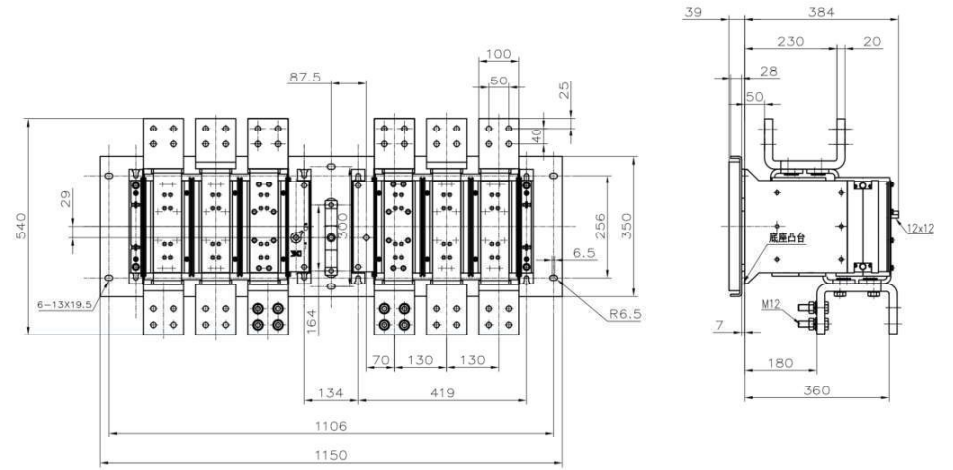
注: QPS2500, 3150无两极, 其中QPS1600, 3150无四极; QPS3150铜排排列方式可参考XKQFS5000。

XKQFS 4000/3P 尺寸图:



注: XKQFS4000无2P, 4P。

XKQFS 5000/3P 尺寸图:



注: XKQFS5000无2P, 4P。

面板开孔尺寸及手柄外形尺寸

型号	H系列手柄		B系列手柄	
	尺寸	说明	尺寸	说明
QSS63、QSS125、 QAS125、QAS160、 QAS200、QPS250	H2	H2=140	B2	M=126
QSS160、QSS250、 QSS400、QSS630、 QSS800、QAS400、 QAS630、QAS1000、 QPS630、QPS1000、 QPS1250、QPS1600	H3	H3=200	B3	M=180
QPS2500、QPS3150、 QFS4000、QFS5000	H4	H4=400		

