

Irongxk 版权所有。如有变动，恕不事先通知。



请登录我们的网站：www.Irongxk.com 厦门联容电控有限公司 2021-V1.0



XKQE

双电源自动转换开关

Automatic Transfer Switching Equipment



独家引进国外先进技术专利产品
当今市场上额定工作电流最大的双电源自动转换开关



功能



- 适用于常用电源发生故障时，实现与备用电源或发电机的自动转换，保证重要负载的连续可靠工作
- 可根据负载的需要进行两路电源之间的选择性转换
- 手动转换/电动转换/自动转换
- 额定工作频率50/60Hz，额定工作电压AC400V以下，额定工作电流25-6000A，
- 具有欠压，过压：断相等监测功能
- 特别适合于消防，医院，军事设备，机场，地铁，广播电视，电信枢纽，商场，化工，冶金和高层建筑等不允许断电的重要场所



符合标准



- IEC 60947-6-1: 2013 《低压开关设备和控制设备 第6-1部分 多功能电器 转换开关电器》
- GB/T 14048.11-2016 《低压开关设备和控制设备 第6-1部分 多功能电器 转换开关电器》
- GB/T 14048.3-2017 《低压开关设备个控制设备 第3部分：开关、隔离器、隔离开关极熔断器》（只适用XKQE63/2Z）

电气级别

PC级，依据GB/T 14048标准定义

使用类别

AC-33iB/AC-33B

污染等级

经认证，本开关可以在污染级别为3级的环境中运行，可作为工业用电器

安装类别

安装类别为III

结构特点与优点



触头系统



积木式本体



灭弧室

可靠性高

- 单刀双投结构，保证两路电源不可同时接通
- 机械联锁及电气联锁
- 配备独立的灭弧罩，迅速灭弧
- 采用拍合式动静触头连接，动静触头能够快速分离，有利于触头灭弧
- 动触头采用弧面，静触头采用平面的结构，有利于灭弧和可靠的触头压力

转换速度快

- 采用电磁铁驱动，线圈瞬间吸合完成转换功能，与电机驱动相比，可靠性更高，速度更快，可以保证很高的同步性
- 转换时间短，为0.08-0.1s

结构紧凑

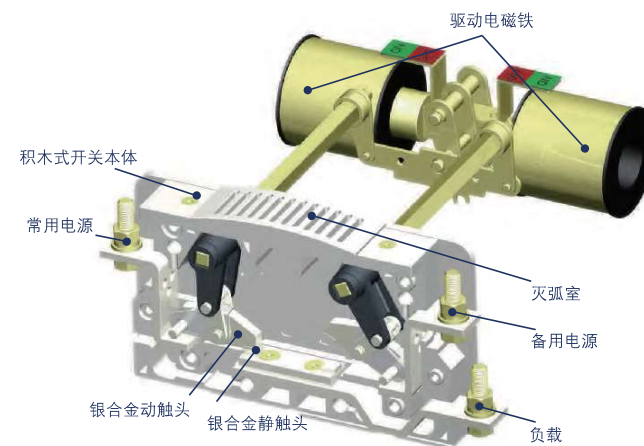
- 积木式结构
- 一体化设计，体积小，重量轻，可节省安装空间，降低成本，提高效率

节能环保

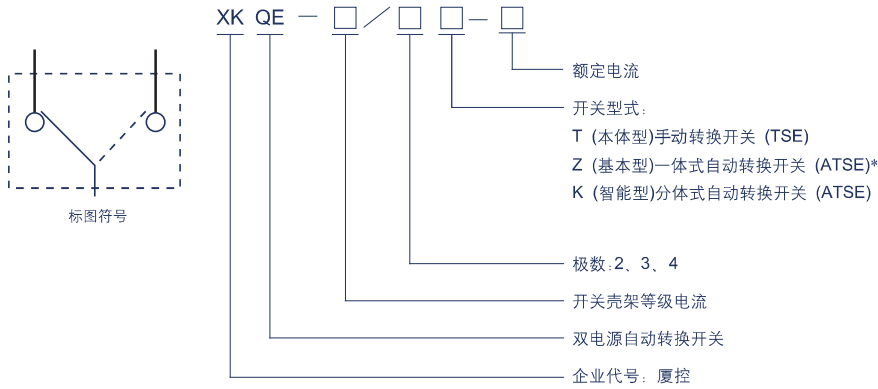
- 体积小、用料省
- 机构只有在转换瞬间通电，保持状态无需电能

智能性高

- 具有RS485的通讯接口可与上位机连接实现转换开关远程的智能监控，实现智能化
- 通讯：遥信、遥测、遥调、遥控



型号含义



*注: 1、XKQE 3#壳架中无Z型自动转换开关。
 2、智能型带RS485通讯接口需另加注明。

技术参数

Technical Data

XKQE-25~800A

型号规格	XKQE -	100	250	800
壳架尺码 (#)	00	1	2	
额定绝缘电压 U_i (V)	AC690	AC1000	AC1000	AC1000
额定冲击耐受电压 U_{imp} (kV)	6	8	8	8
额定工作电压 U_e (V)	AC400	AC400	AC400	AC400
使用类别	AC-33B	AC-33iB	AC-33iB	AC-33iB
额定工作电压 U_e (V)*	DC500, DC750			
使用类别*	DC-21B, DC-20A			
额定绝缘电压 U_i (V)*	800			
额定工作电流 I_e (A)	25 32 40 63 80 100	100 125 160 200 250	315 400 630 800	
控制电源电压 U_s (V)	220			
操作电流 (A) AC220V	3	3	5	
最大断开时间 (s) max	0.06	0.06	0.06	
最大触头转换时间 (s) max	0.08	0.08	0.08	
额定短时耐受电流 I_{cw} (kA)	/	/	/	
额定限制短路电流 I_q (kA)	/	10	16	
机械寿命 (次)	6000	5000	3000	
电气寿命 (次)	1500	1000	1000	
辅助开关	AC220V 5A	AC220V 10A	AC220V 10A	
最小铜缆截面 (mm ²)	4 6 10 16 16 16	35 35 50 70 95	120 185 2×150 2×150	
最小铜排截面 (mm ²)	--	--	30×3 40×4 40×6 40×6	
最大铜排宽度 (mm)	--	15	20	40
端子螺栓	M5	M8	M12	
最小紧固扭矩 (Nm)	--	18~22	56	

注: 表中带*的参数仅适用于XKQE63/2P,如主回路用于DC系统, 请于制造商联系。

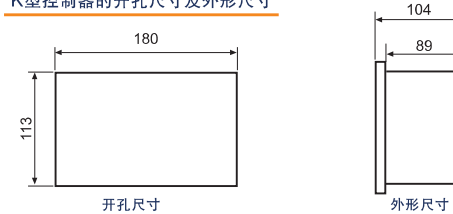
XKQE - 800~6000A

型号规格	XKQE -	3150	6000
壳架尺码 (#)	3		3×2
额定绝缘电压 U_i (V)	AC1000		
额定冲击耐受电压 U_{imp} (kV)	8		8
额定工作电压 U_e (V) 50/60Hz	AC400V		
使用类别	AC-33iB		AC-33iB
额定工作电流 I_e (A)	800 1000 1250 1600 2000 2500 3150	4000 5000 6000	
控制电源电压 U_s (V)	220		
操作电流 (A) AC220V	8	10	18
最大断开时间 (s) max	0.08		
最大触头转换时间 (s) max	0.1		
额定限制短路电流 I_q (kA)	50		
机械寿命 (次)	2500	1500	1500
电气寿命 (次)	500	500	500
辅助开关	AC220V 10A		
最小铜缆截面 (mm ²)	2×185 2×240 4×185 6×185		
最小铜排截面 (mm ²)	60×6 60×8 2×60×6 2×60×6 2×80×6 4×80×6 4×80×8	4×100×8 4×100×10 4×120×10	
最大铜排宽度 (mm)	60	80	140 220 260
端子螺栓	M12		
最小紧固扭矩 (Nm)	56		

K型控制器技术参数

欠压整定	50~381V (相电压)	工作电源	AC220V
欠压持续时间整定	0~9999s	电源功耗	≤15W
过压整定	220~501V (相电压)	工作温度/存储温度	0℃~56℃/-20℃~65℃
过压持续时间整定	0~9999s	液晶分辨率	128×64 DOTS
相不平衡整定	0~50%	重量	1250克
转换延时整定	0~9999s	继电器分断参数	AC250V 16A.50H.阻性负载
自复电压持续时间整定	0~9999s	通信接口	RS485
自复延时整定	0~9999s	通信协议	Modbus
发电机停机延时整定	0~9999s	通信速率	2400/9600/19200bps
辅触触点容量	AC240V 12A		

K型控制器的开孔尺寸及外形尺寸



Z型控制器：基本型



- 与开关本体一体式安装
- 适用于市电-市电转换
- 失压保护
- 具备自投自复功能
- 具备手动/自动切换功能
- 当发电机是人工启动时，也可作市电-发电机的供电系统间的转换

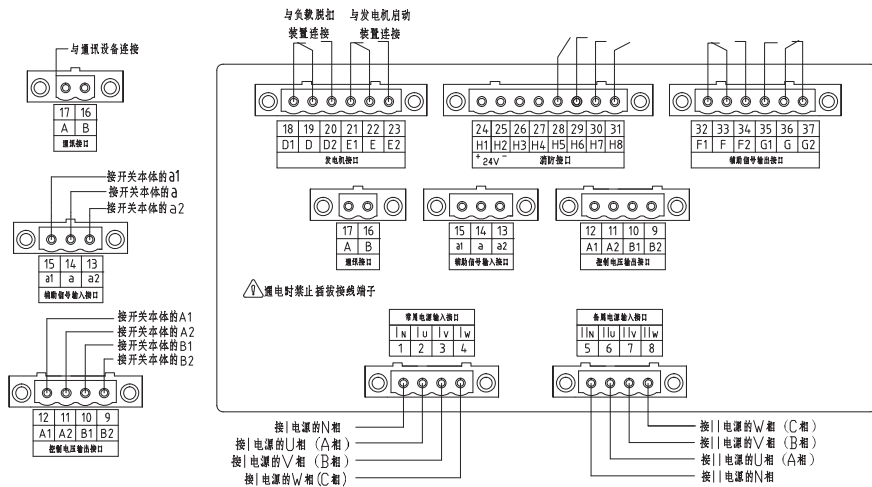
K型控制器：智能型

智能控制器适用于XKQE全系列产品，通过采集I/II电源三相电压检测功能，具有RS485智能通信接口，可与上位机连接实现ATS远程智能监控，以其作为转换开关的智能控制单元，可有效的简化控制线路，实现ATS的智能化，为供电的可靠性提供良好的保障。

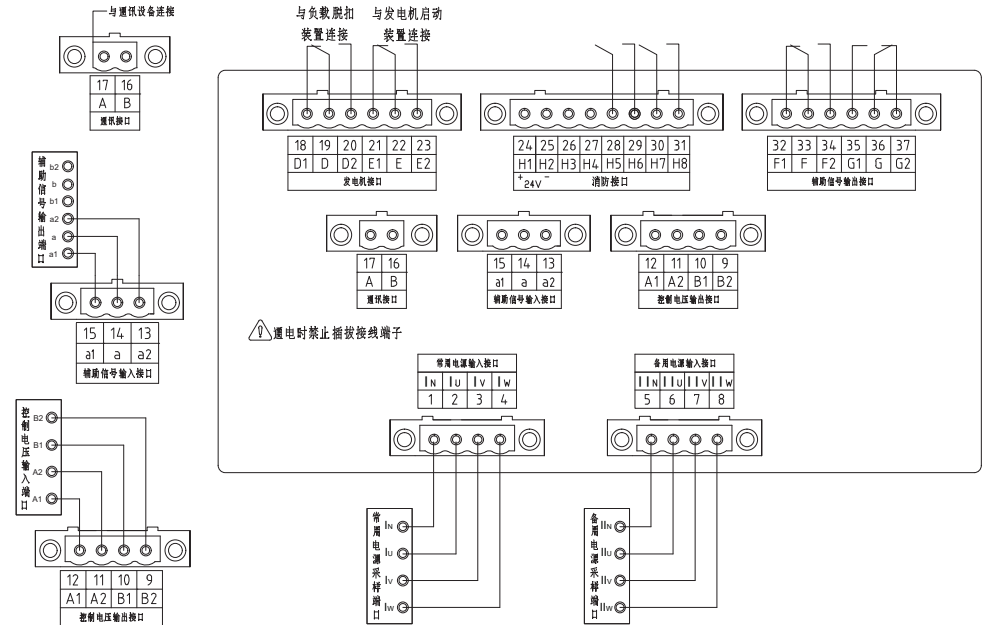
功能简述

检测 I 电源三相是否有电	电源投入指示	发电机关闭时间可调	接线回路自检
检测 II 电源三相是否有电	延时转换	自动卸载非重要负载	报警（声光信号及无源信号）
手动/电动/自动转换	过压、欠压检测	电压校准	远程控制
自投自复	失压、缺相检测	相/线电压显示	LCD中文显示
自投不自复	相不平衡检测	故障记录、查询、删除	LED状态显示
主备电源任意指定	自动启动/关闭发电机	转换次数记录、查询、删除	RS485通讯接口（增选）

控制器的接线端子（适用于XKQE100、XKQE 250、XKQE800）



控制器的接线端子（适用于XKQE3150）



通讯功能

RS 485 通讯（选配）

RS485 Modbus功能是为XKQE设计的，它可以和XKQE的K型控制器搭配使用。它采用MODBUS-RTU通讯协议，自动转换开关通讯附件可作为从站。在这种方式下，信息和数据在单个主站和多个从站（监控设备）之间传递。

- 遥信：自动转换开关的工作位置，电源的状态
- 遥测：常用电源，备用电源的电压状况
- 遥控：自动转换开关的远程控制，切换到常用电源/备用电源
- 遥调：欠压范围，超压范围，转换延时，返回延时参数，工作方式等参数的远程显示和调整

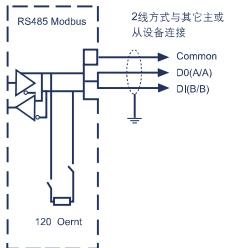
XKQE的通讯接口安装于K型控制的背面。

为避免电磁波向四周辐射和防止外界辐射对内部通讯功能产生干扰，通讯模块采用电磁屏蔽技术，具有良好的电磁兼容性。

可利用此功能组成通讯控制网络

- Modbus模块作为通讯从站，可影响本站发出的请求
- 可通过转换适配器向监控机发出数据信息
- 可在现场远距离遥控XKQE自动转换开关
- 可通过本地监控机集中监控自动转换开关工作状态
- 可通过本地网关发送数据至广域网，由远程监控机对自动转换开关进行远程监控、调试等。

RS485 Modbus通讯功能



XKQE - 25~100 A Frame size 00

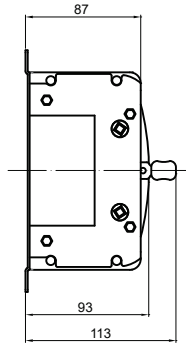
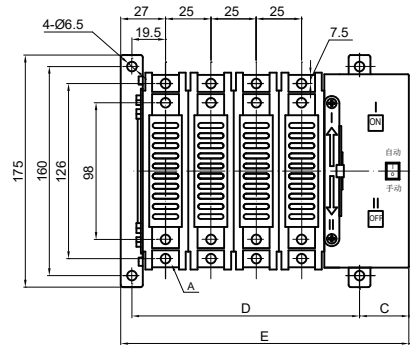
XKQE - 25~100 A

接线端子尺寸

le	25~100
A	接线采用带箍的接线端子

外形尺寸

	T、Z、K型		
极数	2P	3P	4P
C	47.5	47.5	47.5
D	86	111	136
E	141	166	191



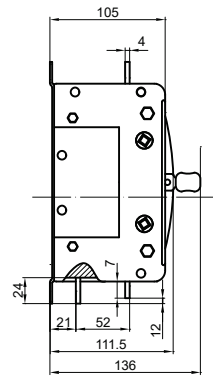
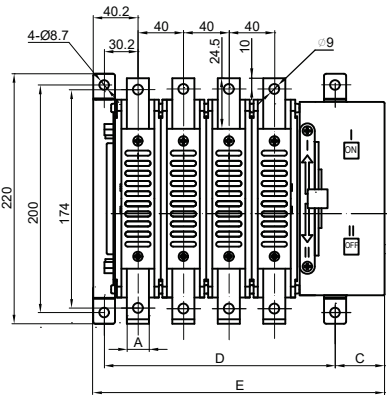
XKQE - 100~250 A Frame size 1

接线端子尺寸

le	100~125	160~250
A	15	20

外形尺寸

	T、Z、K型		
极数	2P	3P	4P
C	46	46	46
D	122	162	202
E	178.5	218.5	258.5



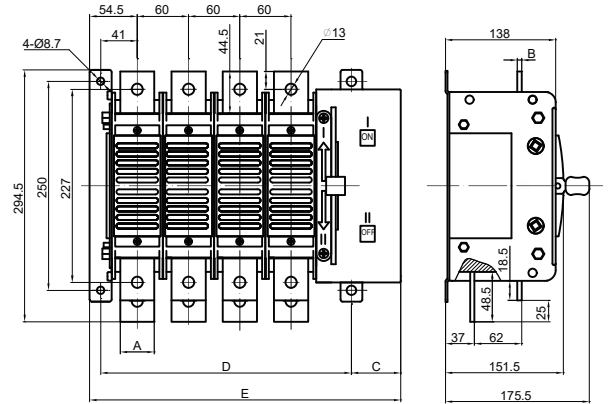
XKQE -315~800A Frame size 2

接线端子尺寸

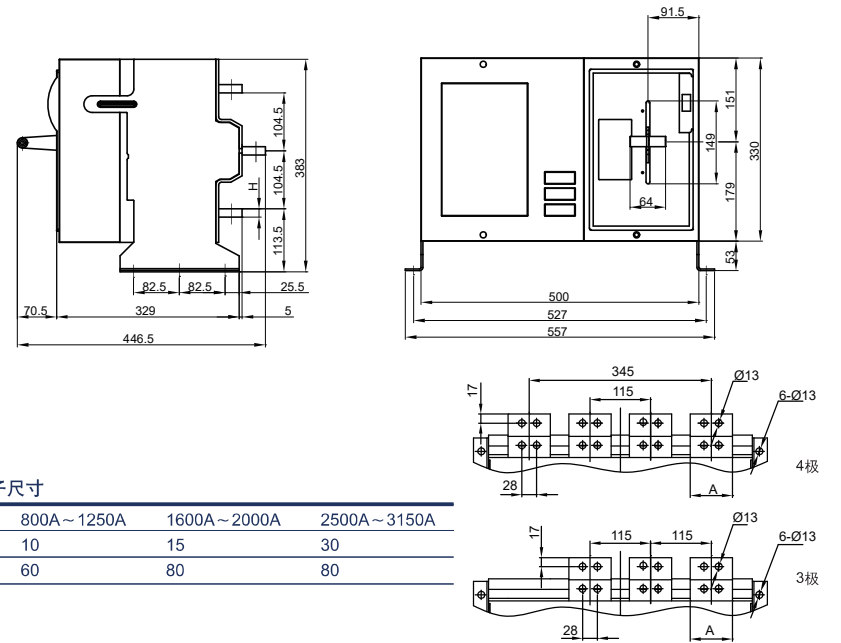
le	315~400	630,800
A	40	40
B	6	8

外形尺寸

	T、Z、K型		
极数	2P	3P	4P
C	77	77	77
D	165	225	285
E	254	314	374



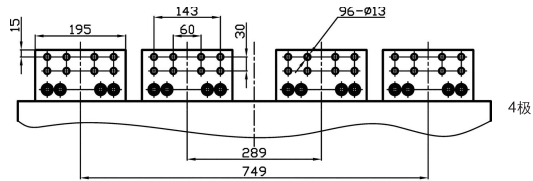
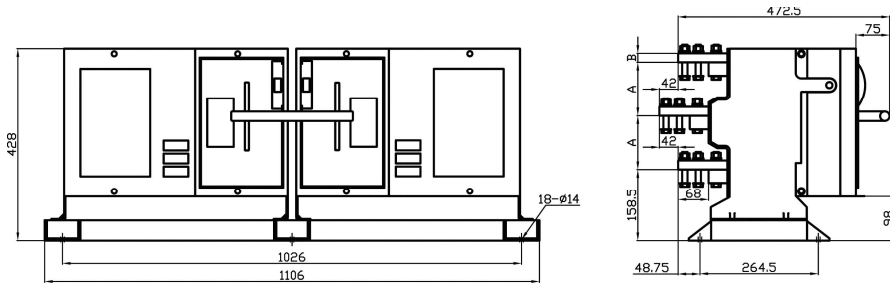
XKQE - 800~3150A Frame size 3



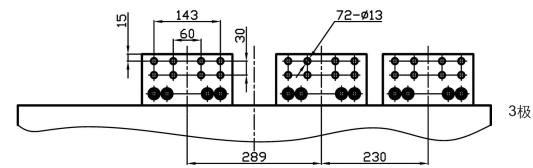
接线端子尺寸

le	800A~1250A	1600A~2000A	2500A~3150A
H	10	15	30
A	60	80	80

XKQE - 4000~6000A Frame size 3×2



4极



3极

接线端子尺寸

le	4000A
A	112
B	15

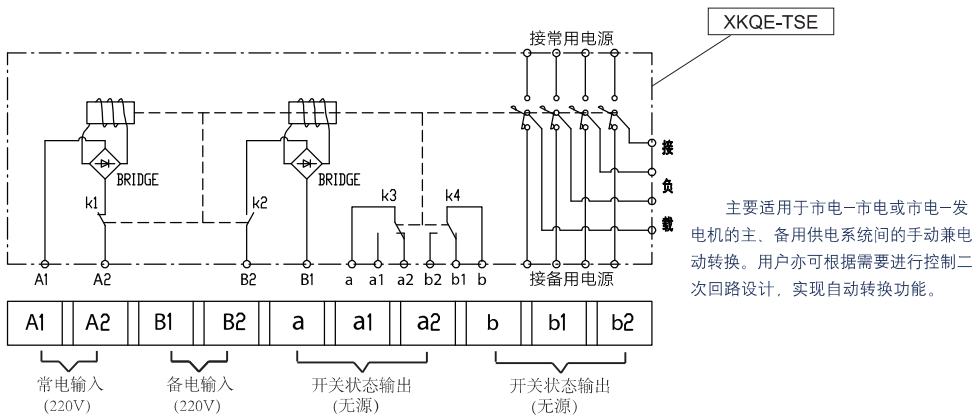
接线端子尺寸

le	5000A~6000A
A	119.5
B	20

开关内部原理图及二次端子联接图

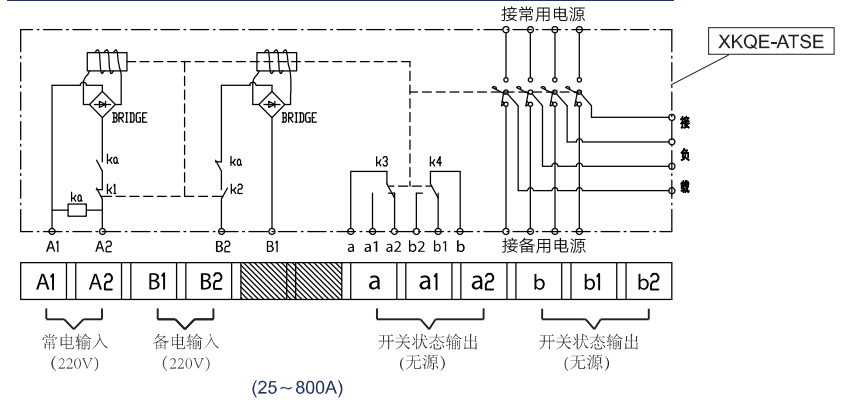
Elements & Terminals

XKQE - 25~800A T型 Frame size 00, 0, 1, 2



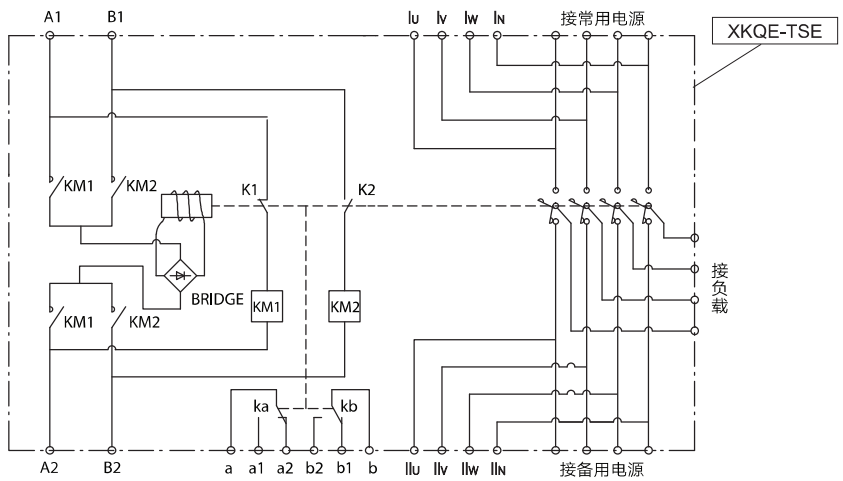
XKQE-TSE

XKQE - 25~800A Z型 Frame size 00, 0, 1, 2



XKQE-ATSE

XKQE - 800~6000A T型 Frame size 3, 3×2



XKQE-TSE

二次端子示意图

